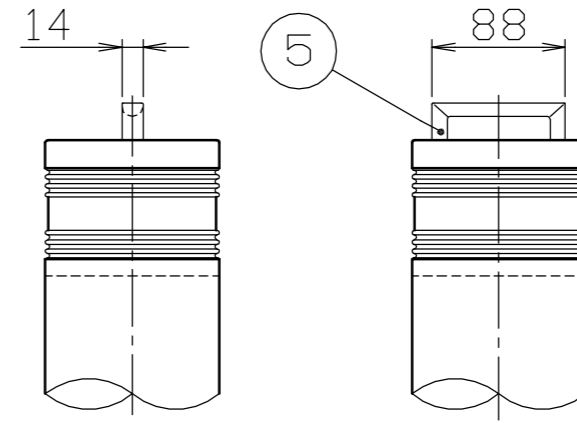
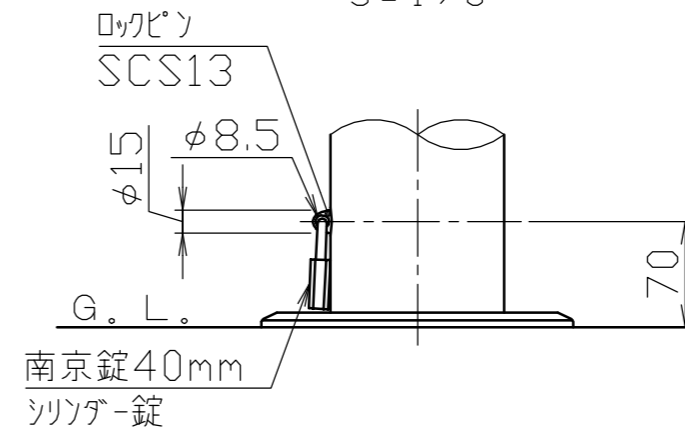


頭部取手詳細図
S = 1 / 5



地際部詳細図
S = 1 / 5



色番号	塗装色
□ 170	セラミックチタン
□ 180	セラミックダークグレー
□ 190	セラミックシルバー
□ 110	セラミックブラウン

番号	品名	数量	材質	電解研磨
5	取手	1	ステンレス鋳物 SCS13	電解研磨
4	化粧カバー	1	アルミ合金鋳物 AC4C	ショットブラスト後、セラミック焼付塗装
3	埋込スリーブ	1	ポリプロピレン P.P.	最大幅寸法231.5 ガラス繊維入り(30%/20%)
2	本体	1	アルミ合金継目無管 A6061TD-T8	ショットブラスト後、セラミック焼付塗装
1	ヘッド	1	アルミ合金鋳物 AC4C	ショットブラスト後、セラミック焼付塗装

株式会社 サンポール SUNPOLE CORPORATION		年月日 DATE	品名 SUBJ. LV-360K	
承認 APPR.	検図 C.BY	製図 D.BY	尺度 SCALE	図番 DRAWING No.
			1 / 10	DWG A3 SIZE