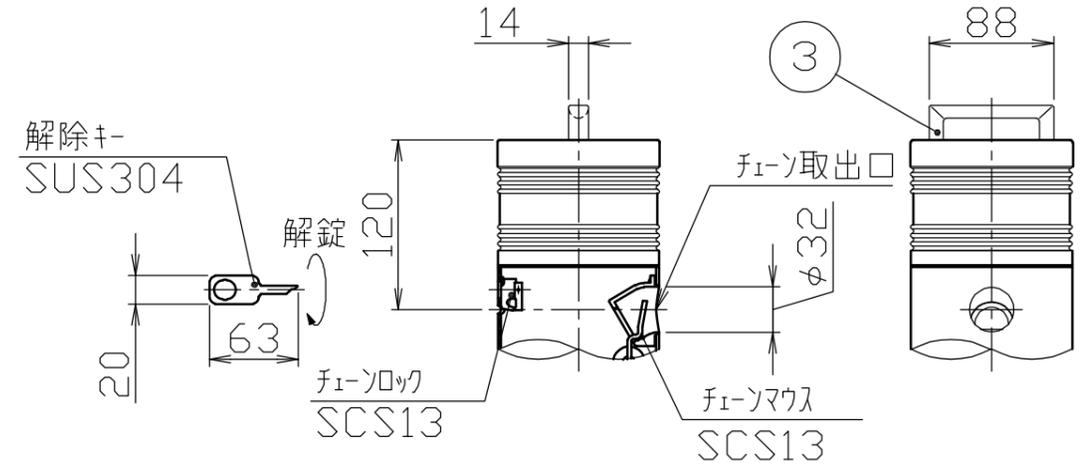
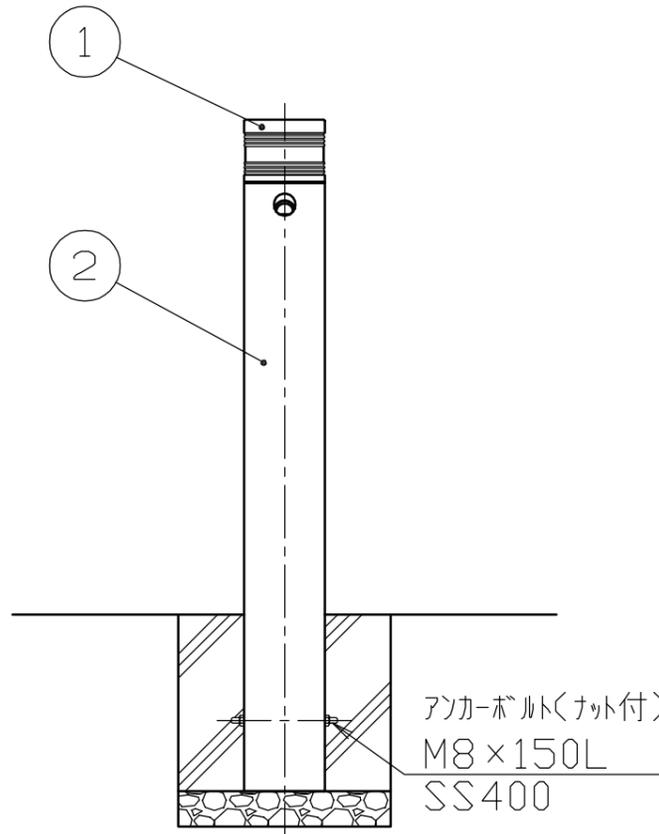
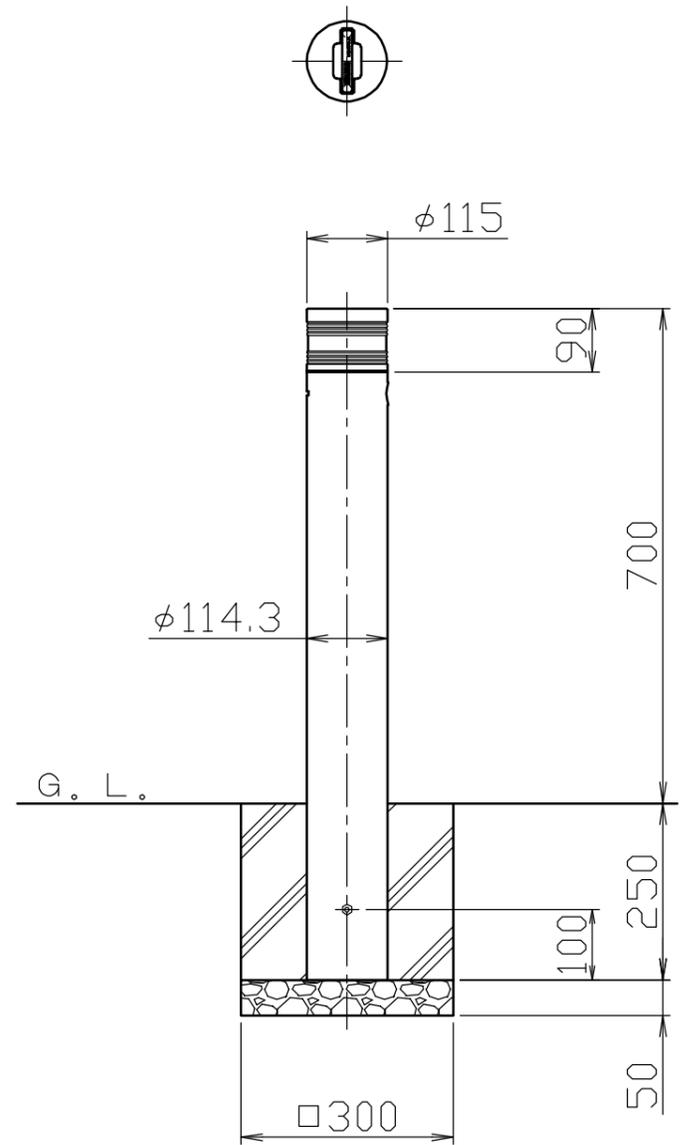


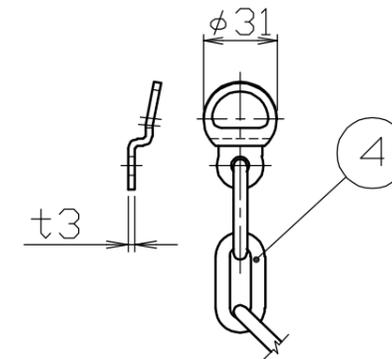
頭部取手詳細図

S = 1 / 5



鎖端金具詳細図

S = 1 / 3



色番号	色
200	セラミックメタリックブラック

番号	品名	数量	材質	備考
4	クサリ・クサリ端金具	1	ステンレス SUS304	φ6 x 2.0M 支柱間ピッチ
3	取手	1	ステンレス鋳物 SCS13	電解研磨
2	パイプ	1	ステンレス SUS304	φ114.3 x t2.5 セラミック焼付塗装
1	ヘッド	1	アルミ合金鋳物 AC4C	φ115 セラミック焼付塗装

株式会社 サンポール SUNPOLE CORPORATION			年月日 DATE	品名 SUBJ. LV-262UC
承認 APPR.	検図 C. BY	製図 D. BY	尺度 SCALE	図番 DRAWING No.
			1 / 10	

DWG
A3
SIZE
2304