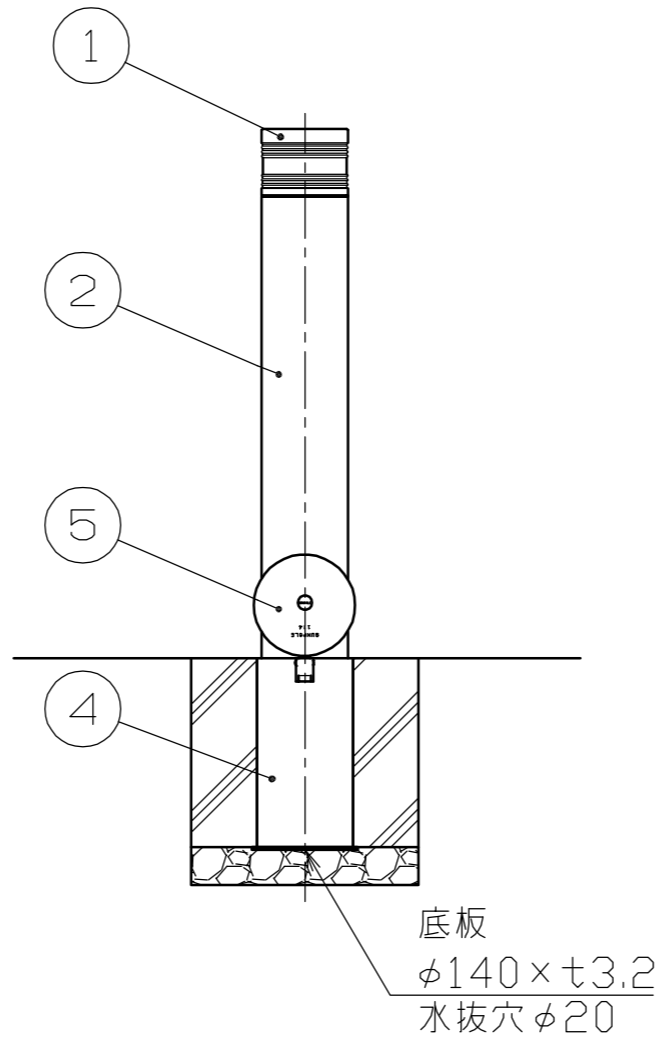
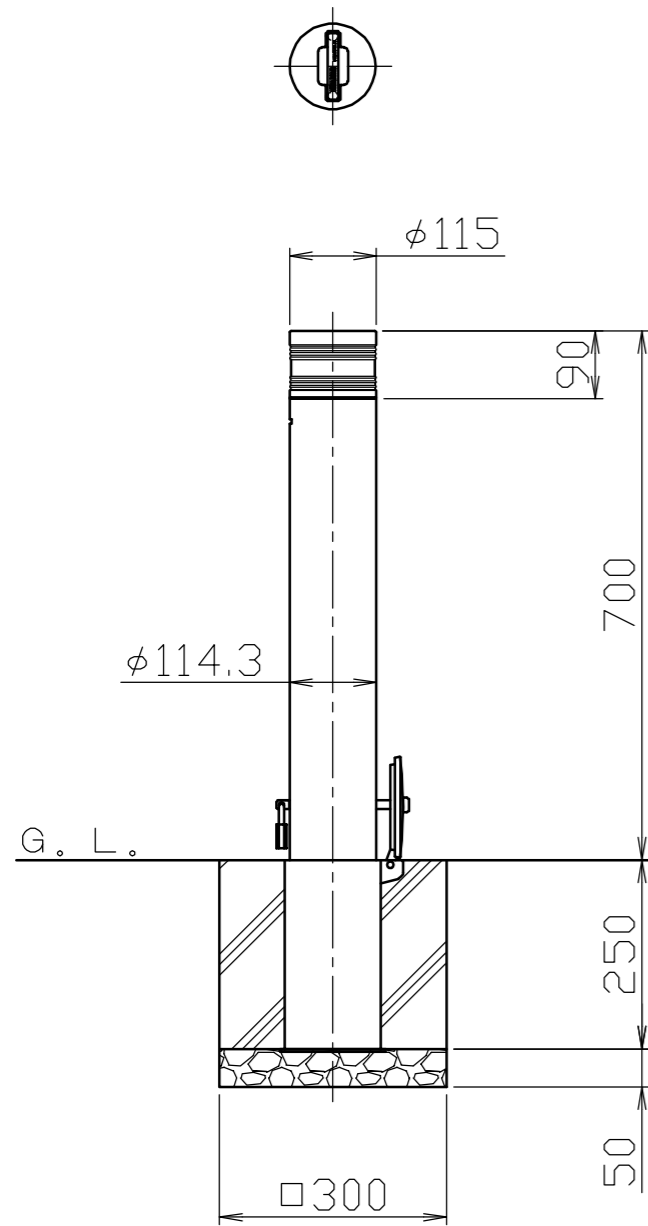


頭部取手詳細図

S = 1 / 5



解除栓
SUS304

20

63

解除錠
フェニツク
SCS13

120

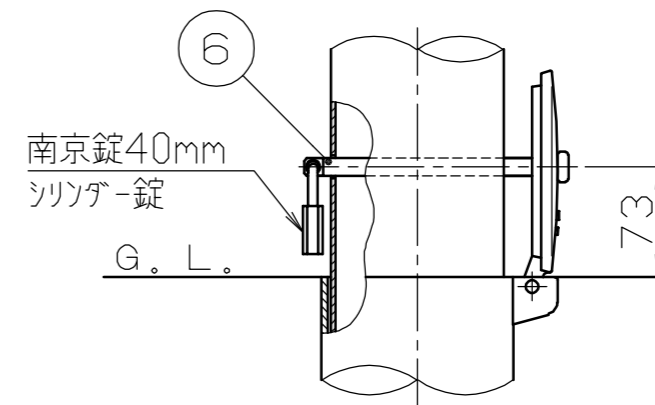
14

3

88

施錠部詳細図

S = 1 / 5



色番号	色
200	セラミックメタリックブラック

番号	品名	数量	材質	備考
6	ロックピン	1	ステンレス SUS304	φ12
5	差込スリーブ蓋	1	ステンレス 鋳物 SCS13	φ134
4	差込スリーブ	1	鋼管 STK400	φ127×t4.5 溶融亜鉛メッキ
3	取手	1	ステンレス 鋳物 SCS13	電解研磨
2	パイプ	1	ステンレス SUS304	φ114.3×t2.5 セラミック焼付塗装
1	ヘッド	1	アルミ 鋳物 AC4C	φ115 セラミック焼付塗装

株式会社 サンポール SUNPOLE CORPORATION			年月日 DATE	品名 SUBJ. LV-262SKC-E
承認 APPR.	検図 C.BY	製図 D.BY	尺度 SCALE	図番 DRAWING No.
			1 / 10	

DWG
A3
SIZE

2304