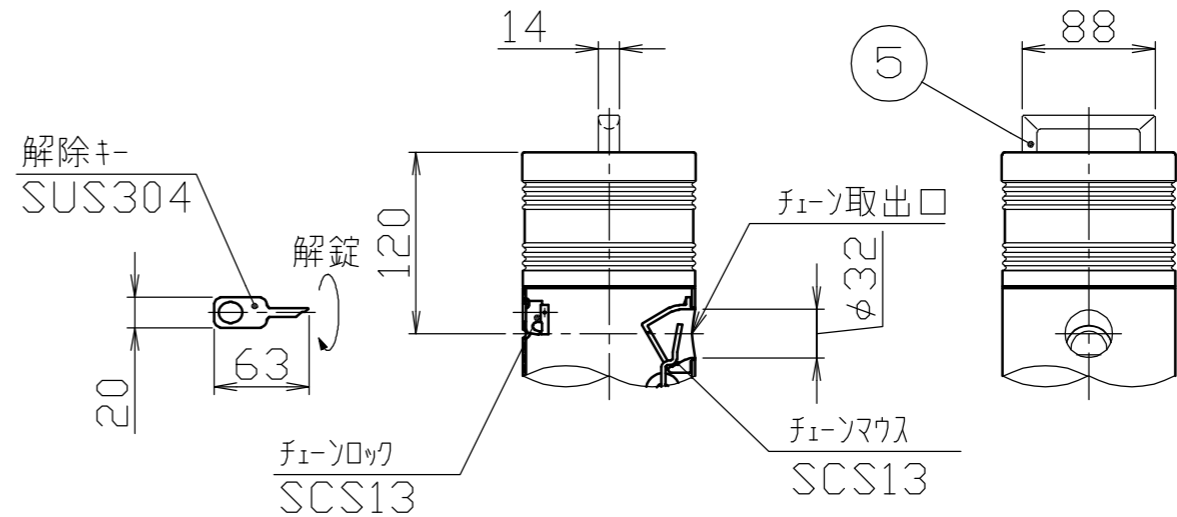
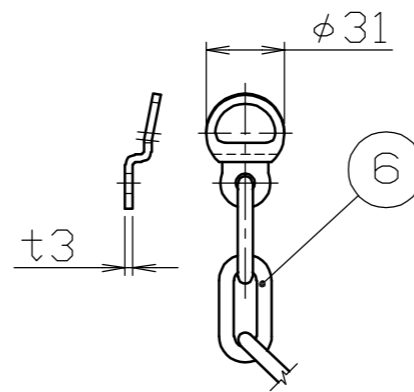


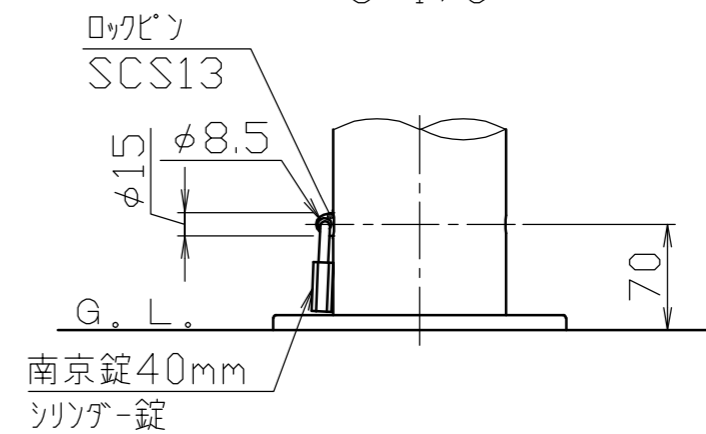
頭部取手詳細図
S = 1 / 5



鎖端金具詳細図
S = 1 / 3



地際部詳細図
S = 1 / 5



色番号	色
200	セラミックメタリックブラック

6	クサリ・クサリ端金具	1	ステンレス SUS304	φ6×2.0M	支柱間ピッチ
5	取手	1	ステンレス鋳物 SCS13		電解研磨
4	化粧カバー	1	ステンレス SUS304	φ194×t1.0	#400
3	埋込スリーブ	1	ポリプロピレン P.P.	最大幅寸法231.5	ガラス繊維入り(30%/20%)
2	パイプ	1	ステンレス SUS304	φ114.3×t2.5	セラミック焼付塗装
1	ヘッド	1	アルミ合金鋳物 AC4C	φ115	セラミック焼付塗装
番号	品名	数量	材質		備考

株式会社 サンポール SUNPOLE CORPORATION			年月日 DATE	品名 SUBJ. LV-262KC
承認 APPR.	検図 C.BY	製図 D.BY	尺度 SCALE	図番 DRAWING No.
			1 / 10	

DWG
A3
SIZE
2304