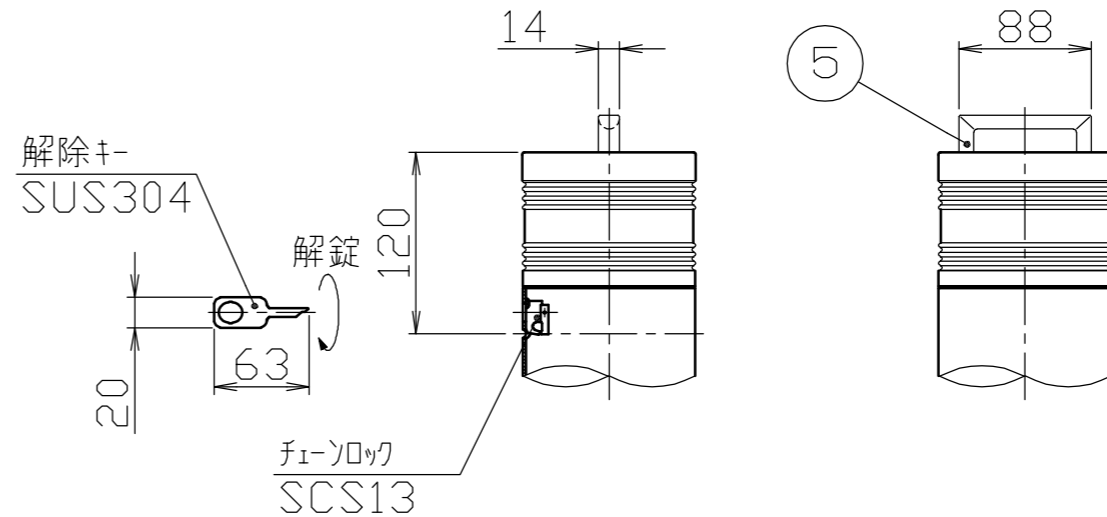
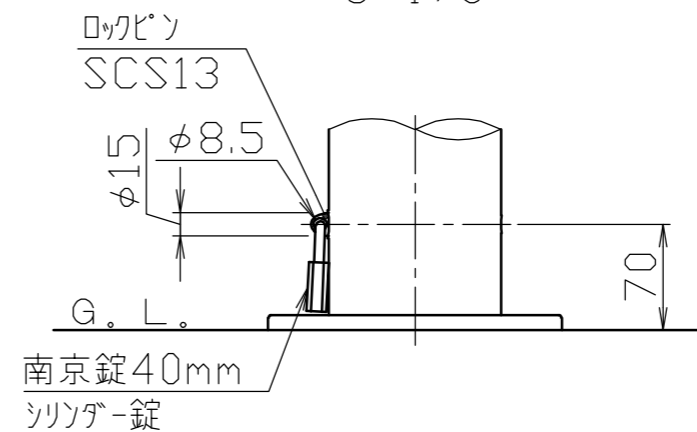


頭部取手詳細図
S = 1 / 5



地際部詳細図
S = 1 / 5



色番号	色
200	セラミックメタリックブラック

番号	品名	数量	材質	備考
5	取手	1	ステンレス鋳物 SCS13	電解研磨
4	化粧カバー	1	ステンレス SUS304	φ194×t1.0 #400
3	埋込スリーブ	1	ポリプロピレン P.P.	最大幅寸法231.5 ガラス繊維入り(30%/20%)
2	パイプ	1	ステンレス SUS304	φ114.3×t2.5 セラミック焼付塗装
1	ヘッド	1	アルミ合金鋳物 AC4C	φ115 セラミック焼付塗装

株式会社 サンポール SUNPOLE CORPORATION			年月日 DATE	品名 SUBJ. LV-262KC-E
承認 APPR.	検図 C.BY	製図 D.BY	尺度 SCALE	図番 DRAWING No.
			1 / 10	

DWG
A3
SIZE
2304