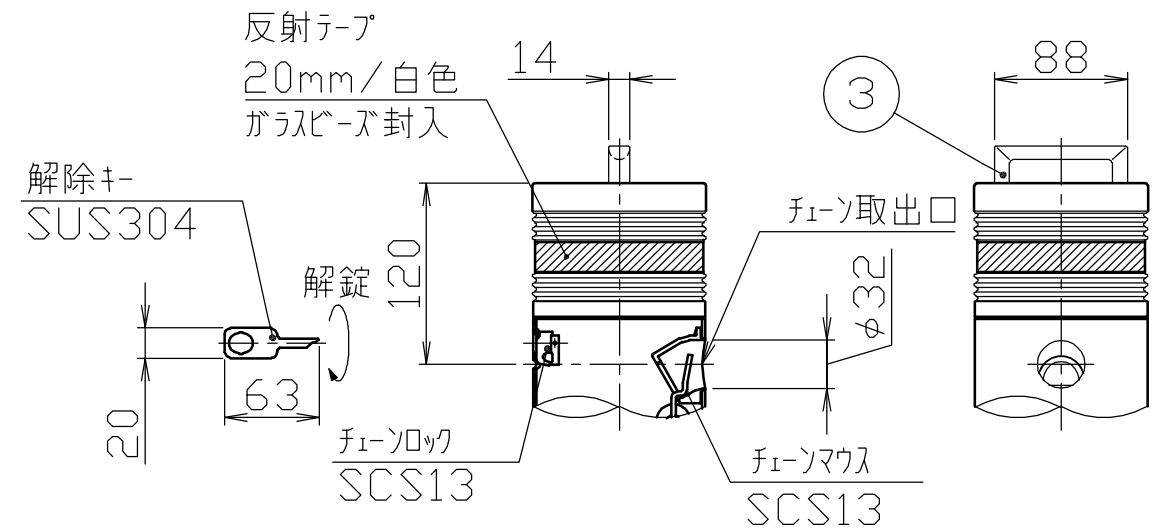


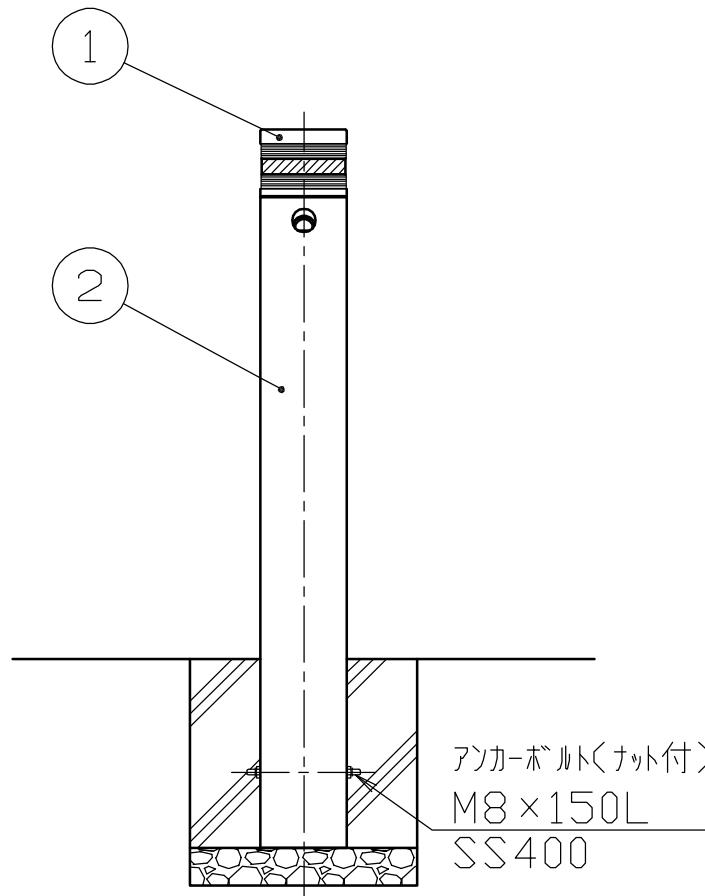
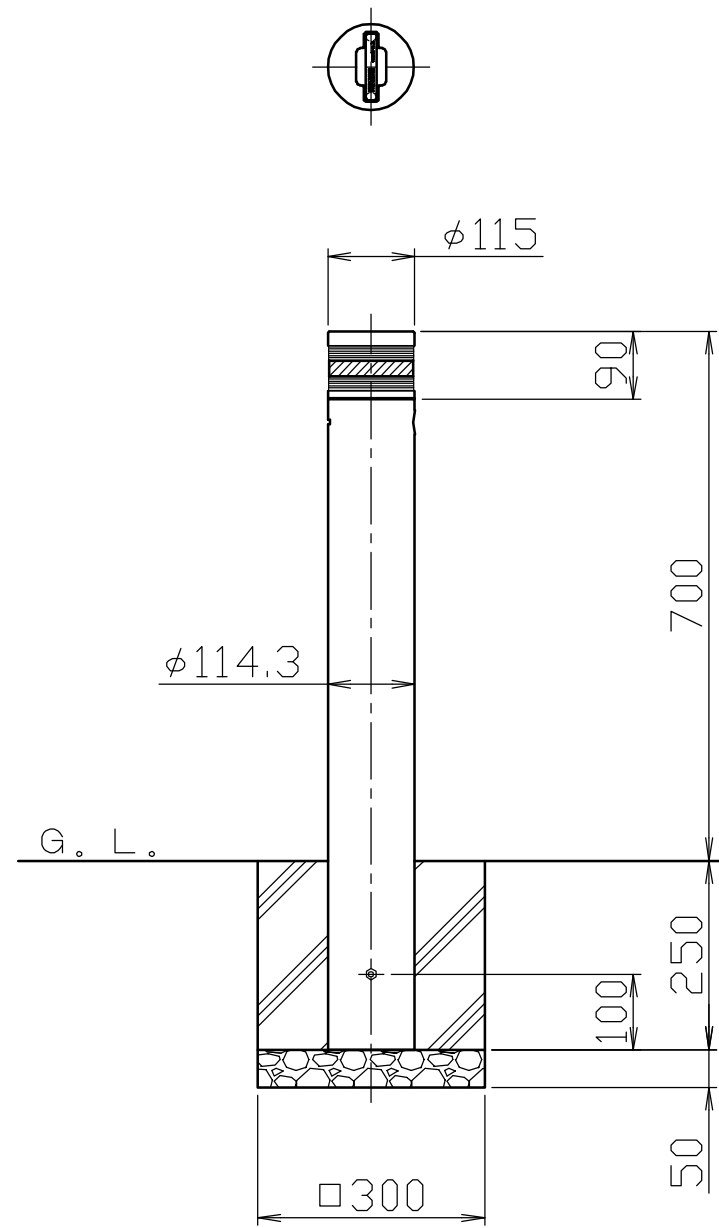
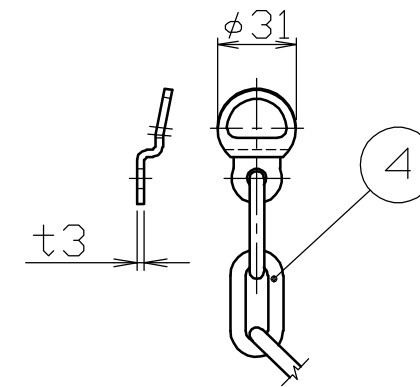
頭部取手詳細図

S = 1 / 5



鎖端金具詳細図

S = 1 / 3



番号	品名	数量	材質	備考	承認 APPR.	検図 C.BY	製図 D.BY	年月日 DATE	品名 SUBJ.	尺度 SCALE	図番 DRAWING No.	DWG A3 SIZE
4	クサリ・クサリ端金具	1	ステンレス SUS304	φ6×2.0M 支柱間ピッチ					LV-260UC			
3	取手	1	ステンレス鋳物 SCS13	電解研磨								
2	パイプ	1	ステンレス SUS304	φ114.3×t2.5 H.L.#240								
1	ヘッド	1	アルミ合金鋳物 AC4C	φ115×90H ショットブラスト後セラミック焼付塗装								
								1 / 10				