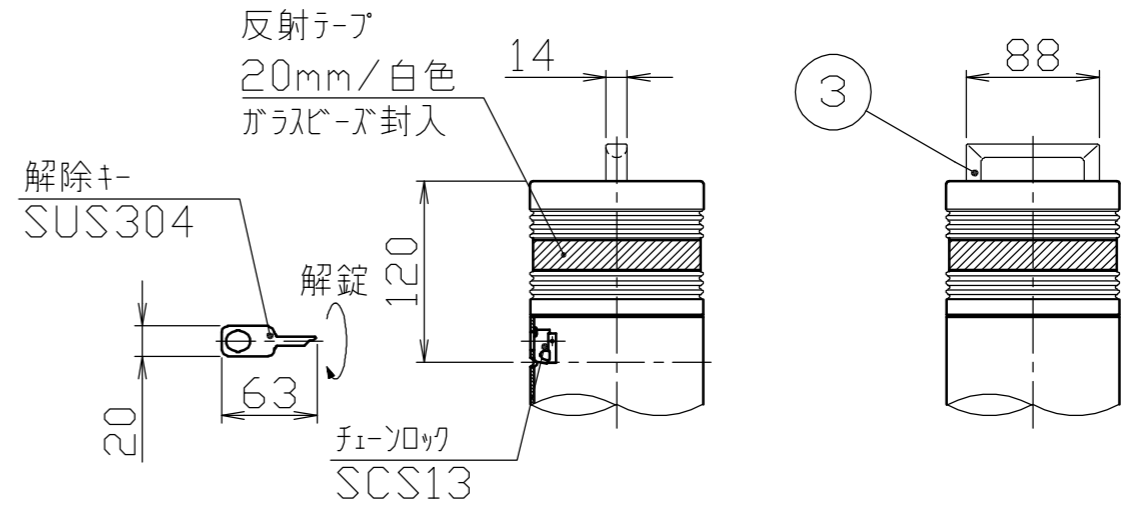
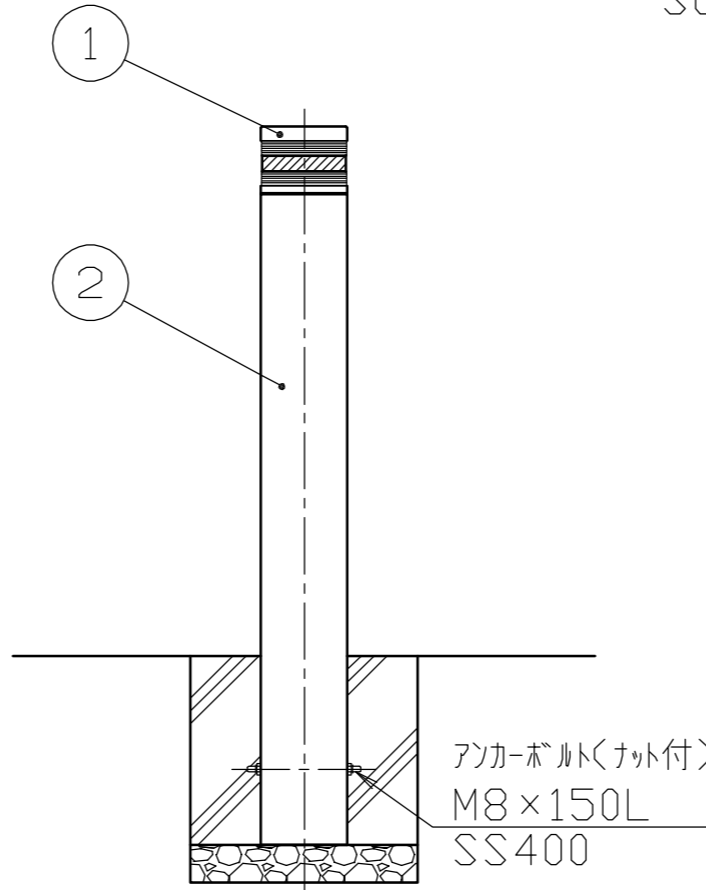
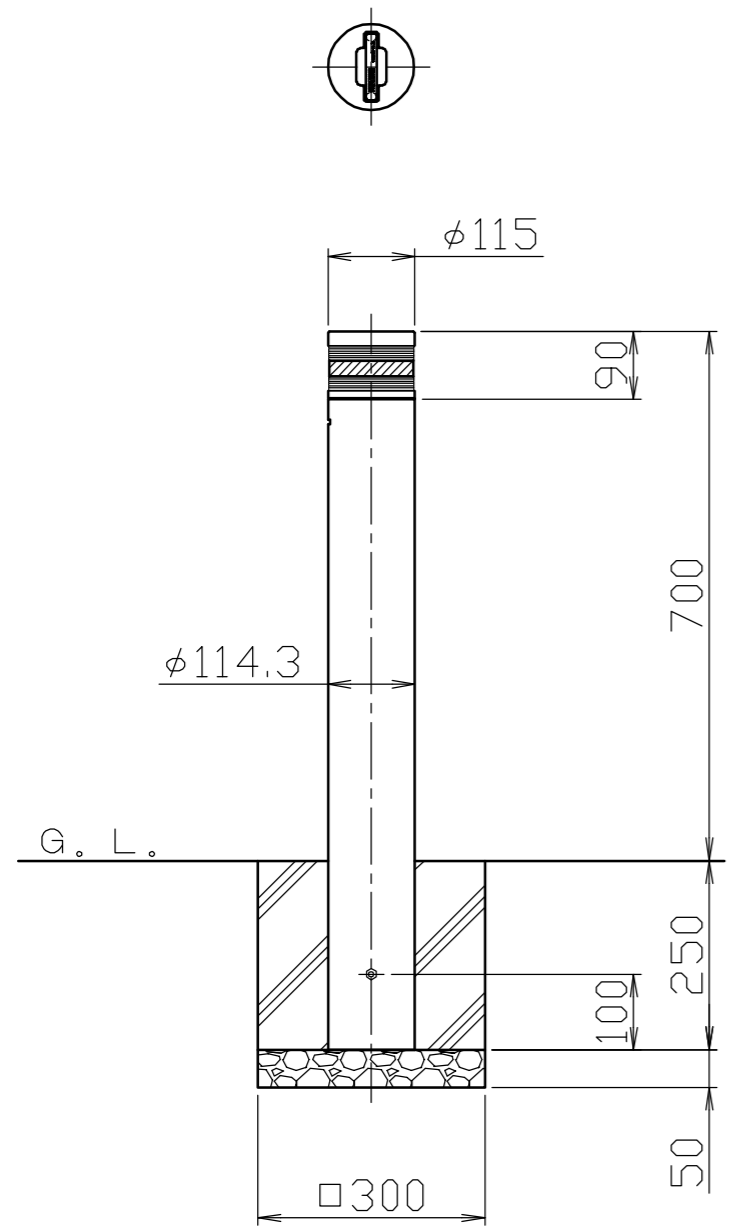


頭部取手詳細図

S = 1 / 5



				株式会社 サンポール SUNPOLE CORPORATION		年月日 DATE	品名 SUBJ. LV-260UC-E	
3	取手	1	ステンレス鋳物 SCS13	電解研磨	承認 APPR.	検図 C.BY	製図 D.BY	尺度 SCALE
2	パイプ	1	ステンレス SUS304	φ114.3×t2.5 H.L.#240				図番 DRAWING No.
1	ヘッド	1	アルミ合金鋳物 AC4C	φ115×90H ショットブラスト後セラミック焼付塗装				DWG A3 SIZE
番号	品名	数量	材質	備考				1 / 10