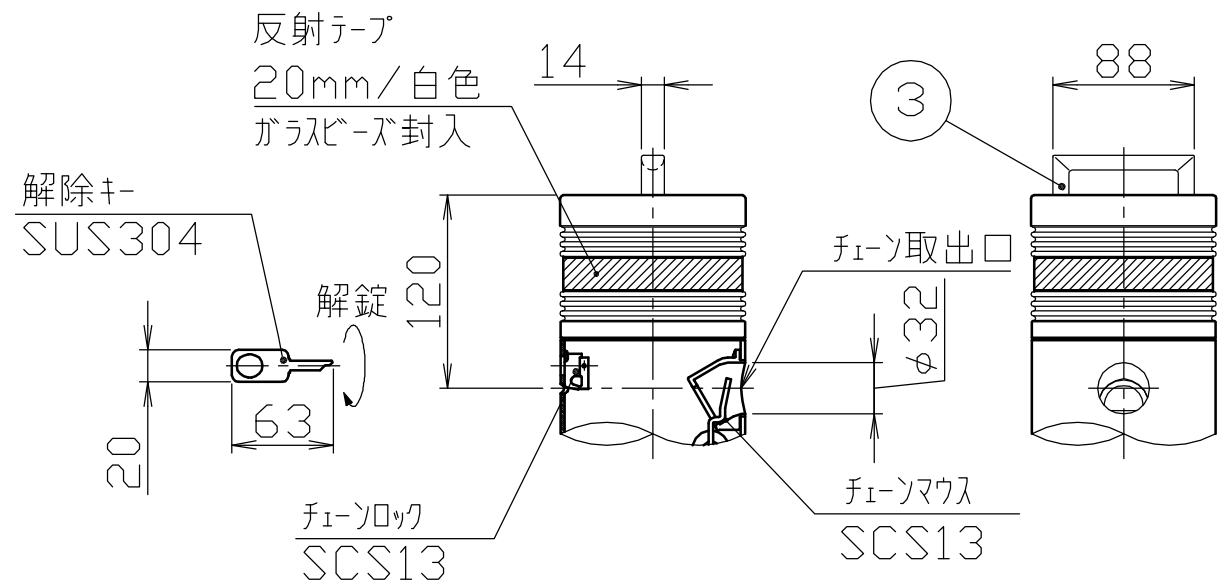
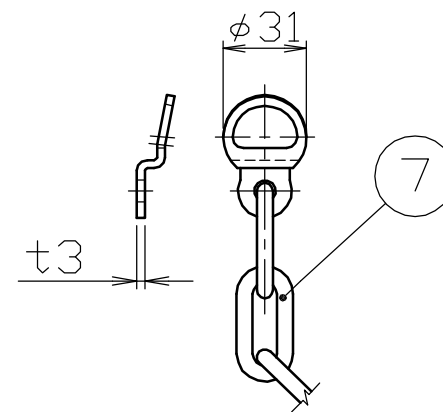


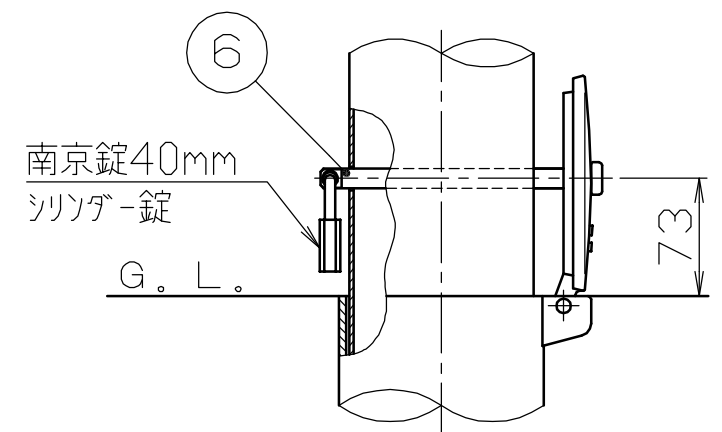
頭部取手詳細図
S = 1 / 5



鎖端金具詳細図
S = 1 / 3



施錠部詳細図
S = 1 / 5



番号	品名	数量	材質	備考
7	クサリ・クサリ端金具	1	ステンレス SUS304	φ6×2.0M 支柱間ピッチ
6	ロックピン	1	ステンレス SUS304	φ12×175L
5	差込スリーブ蓋	1	ステンレス鋳物 SCS13	φ134
4	差込スリーブ	1	鋼管 STK400	φ127×t4.5 溶融亜鉛メッキ
3	取手	1	ステンレス鋳物 SCS13	電解研磨
2	パイプ	1	ステンレス SUS304	φ114.3×t2.5 H.L.#240
1	ヘッド	1	アルミ合金鋳物 AC4C	φ115 ショットブラスト後、セラミック焼付塗装

株式会社 サンポール SUNPOLE CORPORATION		年月日 DATE	品名 SUBJ. LV-260SKC	
承認 APPR.	検図 C.BY	製図 D.BY	尺度 SCALE	図番 DRAWING No.
			1 / 10	
				DWG A3 SIZE
				2103