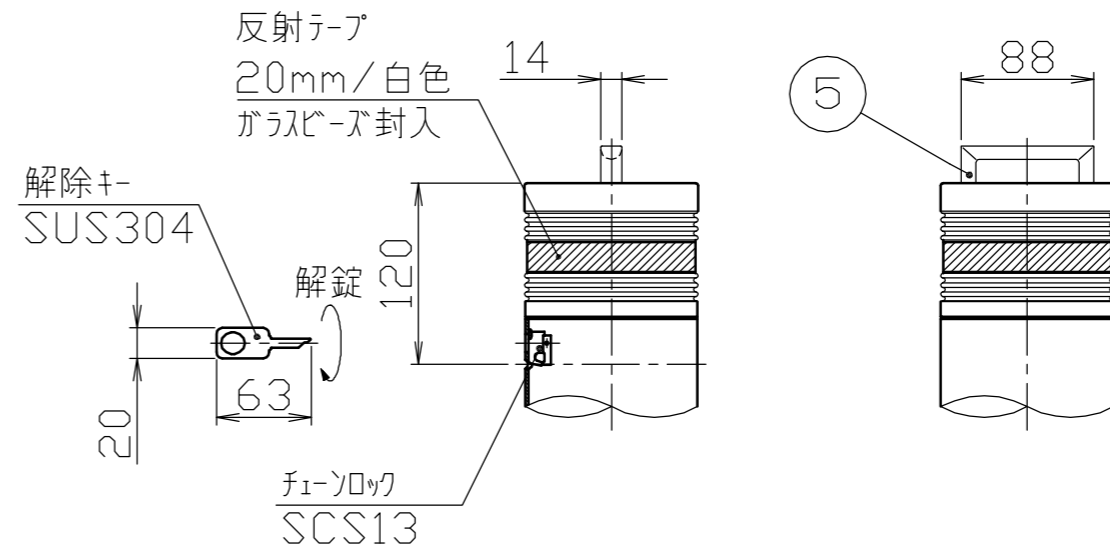


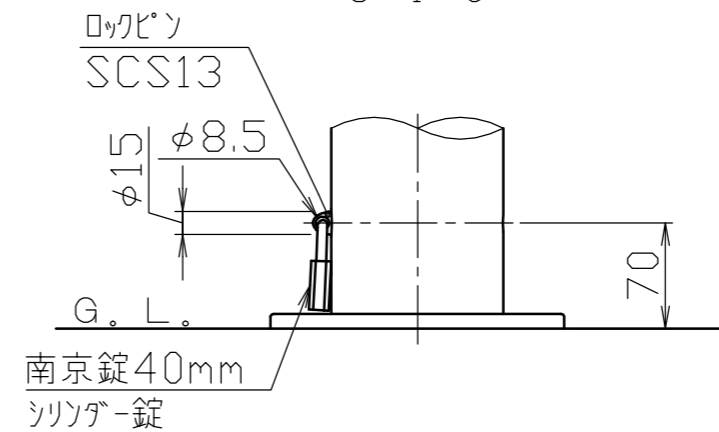
頭部取手詳細図

S = 1 / 5



地際部詳細図

S = 1 / 5



番号	品名	数量	材質	備考
5	取手	1	ステンレス鋳物 SCS13	電解研磨
4	化粧カバー	1	ステンレス SUS304	φ194×t1.0 H.L.#240
3	埋込スリーブ	1	ポリプロピレン P.P.	最大幅寸法231.5 ガラス繊維入り(30%/20%)
2	パイプ	1	ステンレス SUS304	φ114.3×t2.5 H.L.#240
1	ヘッド	1	アルミ合金鋳物 AC4C	φ115 ショットブラスト後、セラミック焼付塗装

株式会社 サンポール SUNPOLE CORPORATION			年月日 DATE	品名 SUBJ.
承認 APPR.	検図 C.BY	製図 D.BY	尺度 SCALE	図番 DRAWING No.
			1 / 10	

品名 SUBJ.		LV-260KC-E
図番 DRAWING No.		
DWG A3 SIZE		