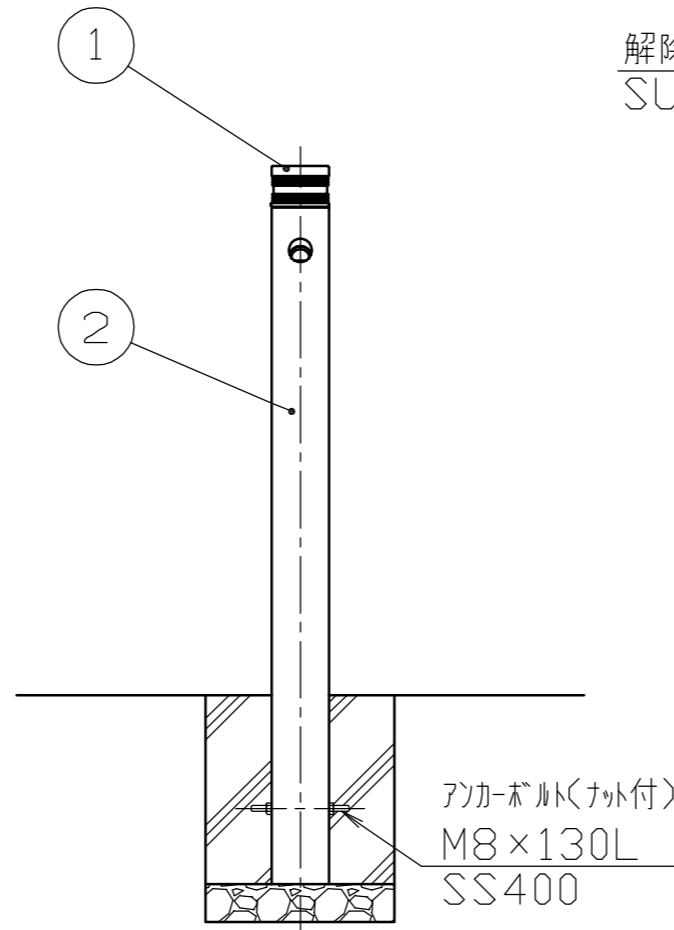
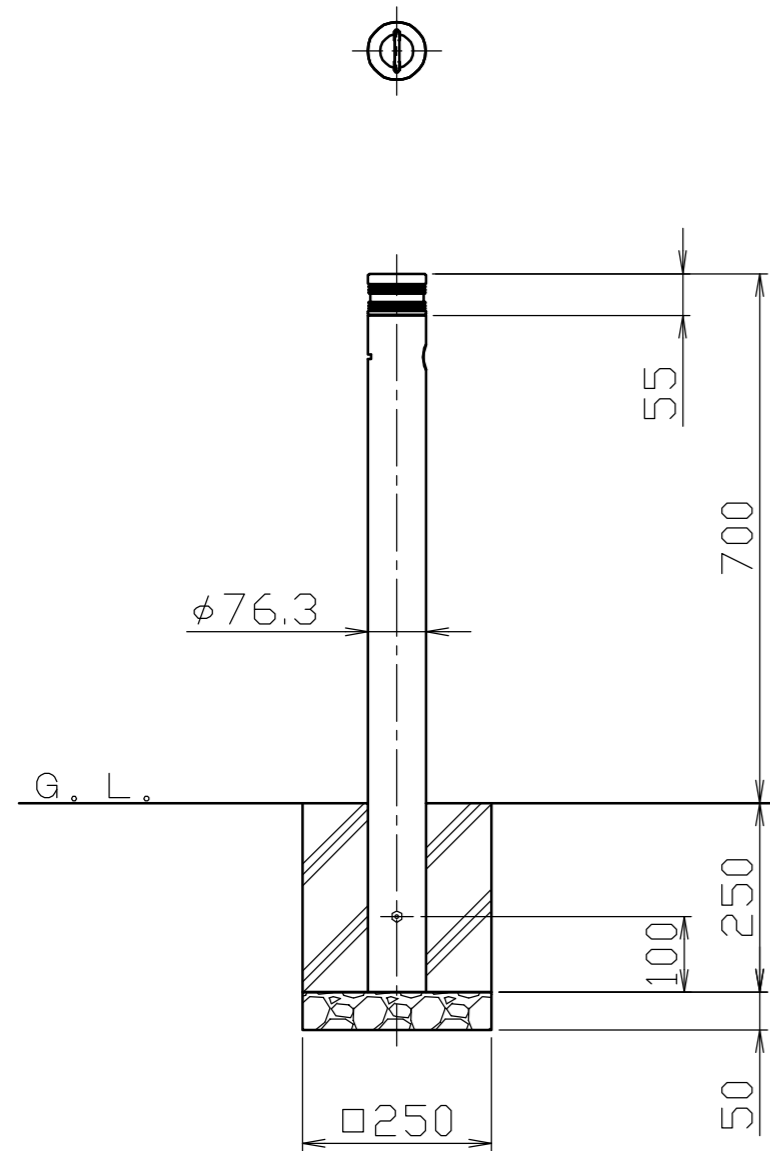


頭部取手詳細図

S = 1 / 3



解除+
SUS304

解錠

20

63

フィニッシュ
SCS13

110

フィニッシュ
取出口

φ32

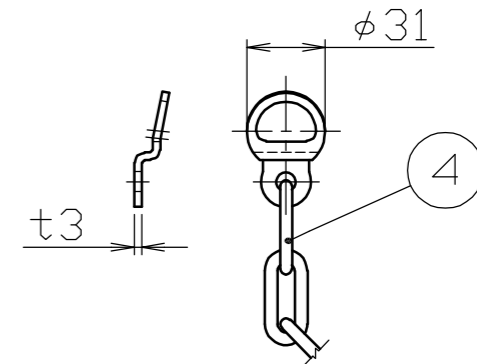
フィニッシュ
SCS13

3

56

鎖端金具詳細図

S = 1 / 3



色番号	色
200	セラミックメタリックブラック

品名	番号	材質	備考
クサリ・クサリ端金具	1	ステンレス SUS304	φ5×2.0M 支柱間ピッチ
取手	1	ステンレス SUS304	φ6 セラミック焼付塗装
パイプ	1	ステンレス SUS304	φ76.3×t2.0 セラミック焼付塗装
ヘッド	1	アルミ合金鋳物 AC4C	φ76.3 セラミック焼付塗装

株式会社 **サンポール**
SUNPOLE CORPORATION

年月日 DATE

品名

SUBJ.

LV-162UC

承認 APPR. 検図 C. BY 製図 D. BY

尺度 SCALE

図番 DRAWING No.

1 / 10

DWG
A3
SIZE

2304