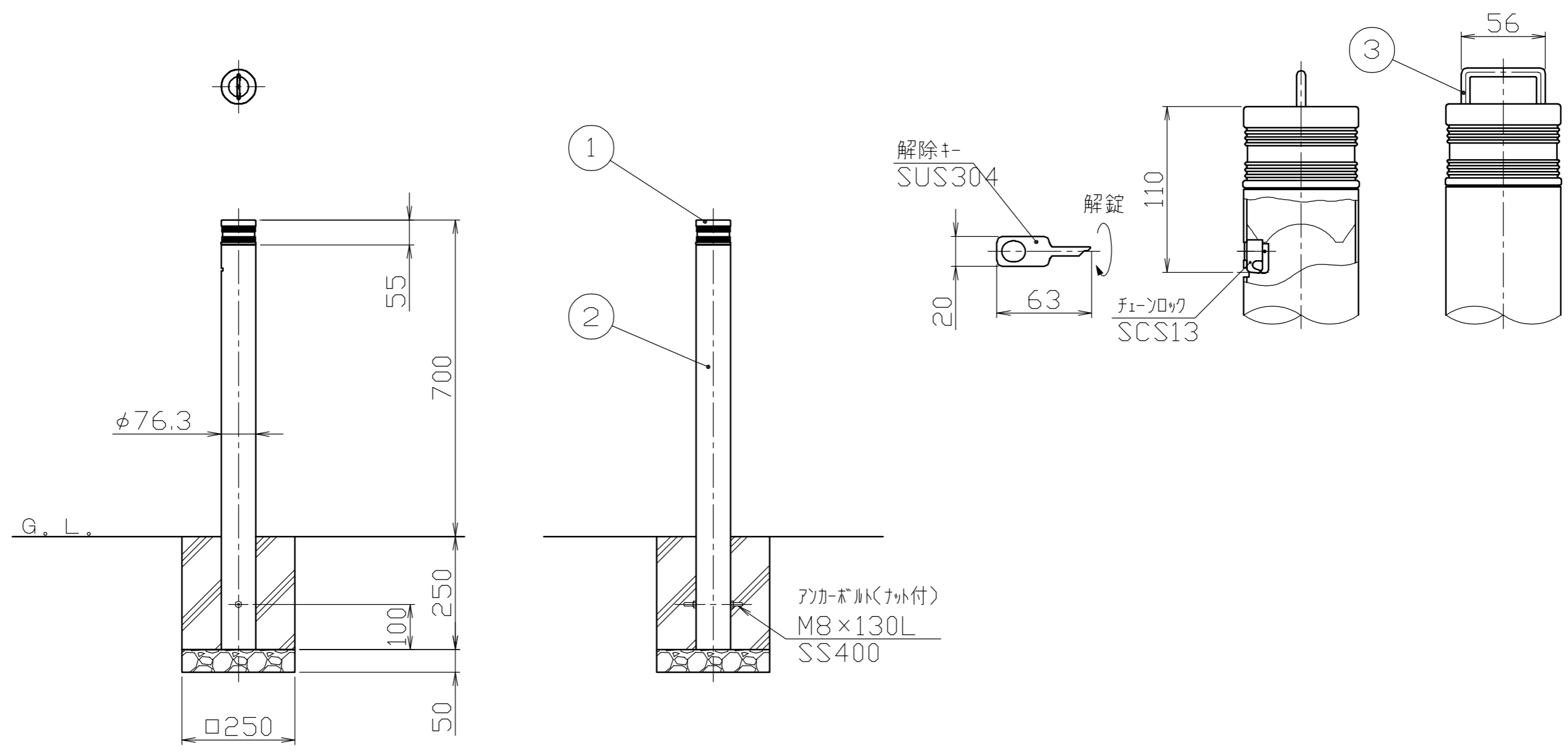


頭部取手詳細図

S = 1 / 3



色番号	色
200	セラミックメタリックブラック

品名	番号	材質	備考
3 取手	1	ステンレス SUS304	φ6 セラミック焼付塗装
2 パイプ	1	ステンレス SUS304	φ76.3 × t2.0 セラミック焼付塗装
1 ヘッド	1	アルミ合金鋳物 AC4C	φ76.3 セラミック焼付塗装

株式会社 <b>サンポール</b> SUNPOLE CORPORATION			年月日 DATE	品名 SUBJ.
承認 APPR.	検図 C. BY	製図 D. BY	尺度 SCALE	図番 DRAWING No.
			1 / 10	

品名 SUBJ.		LV-162UC-E
図番 DRAWING No.		
DWG A3 SIZE		

2304