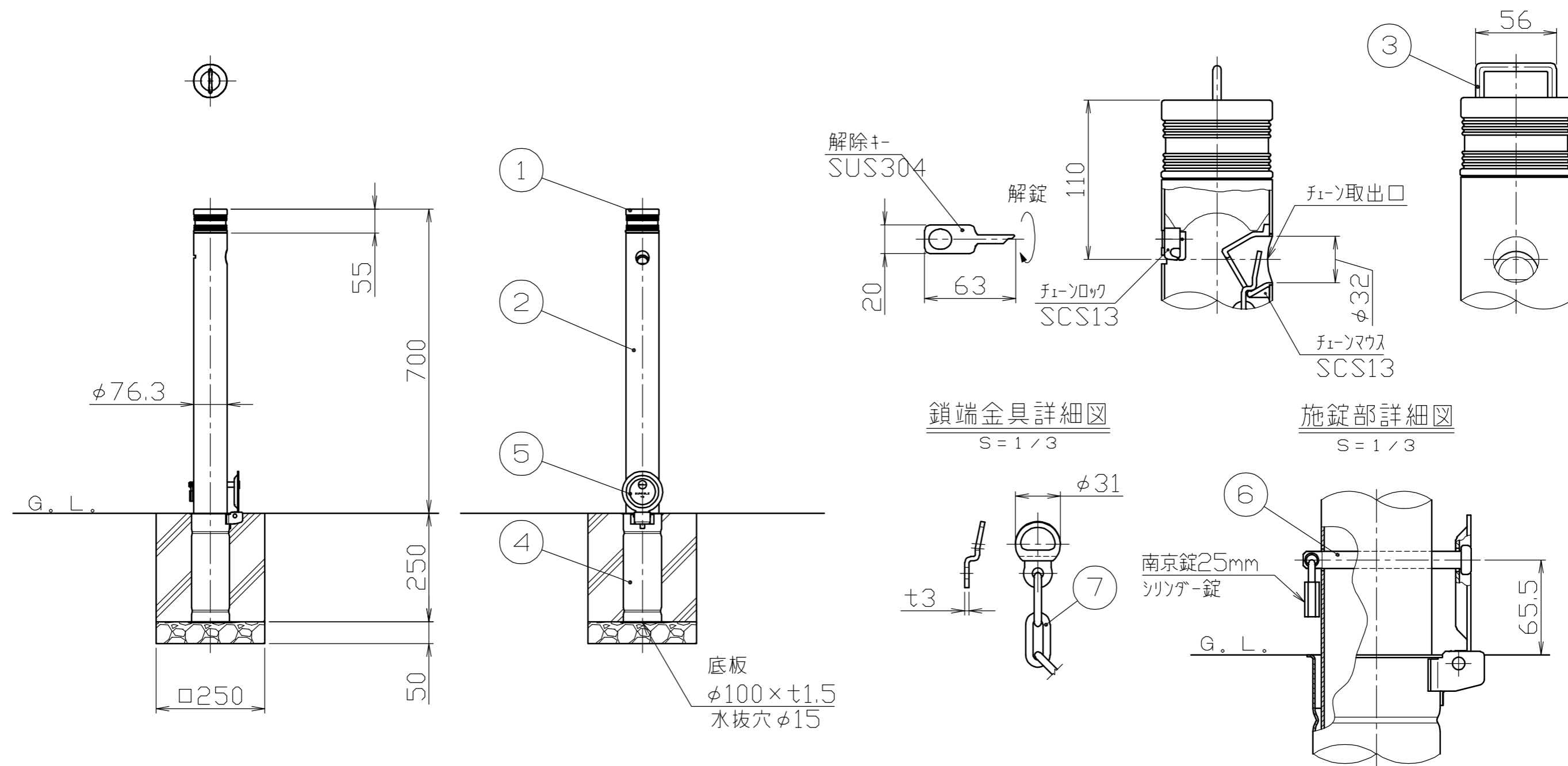


頭部取手詳細図

S = 1 / 3



番号	品名	材	質	備	考
7	クサリ・クサリ端金具	1	ステンレス SUS304	φ5×2.0M	支柱間ピッチ
6	ロックピン	1	ステンレス SUS304	φ12×116L	
5	差込スリーブ蓋	1	ステンレス SUS430	φ94×t2.5	
4	差込スリーブ	1	ステンレス SUS430	φ87.9×t1.5 (最少内径φ79.9)	
3	取手	1	ステンレス SUS304	φ6	セラミック焼付塗装
2	パイプ	1	ステンレス SUS304	φ76.3×t2.0	セラミック焼付塗装
1	ヘッド	1	アルミ合金鋳物 AC4C	φ76.3	セラミック焼付塗装

株式会社 <b>サンポール</b> SUNPOLE CORPORATION			年月日 DATE	品名 SUBJ.
承認 APPR.	検図 C. BY	製図 D. BY	尺度 SCALE	図番 DRAWING No.
			1 / 10	

色番号	色
200	セラミックメタリックブラック

品名 SUBJ.	LV-162SKC
図番 DRAWING No.	
DWG A3 SIZE	

2304