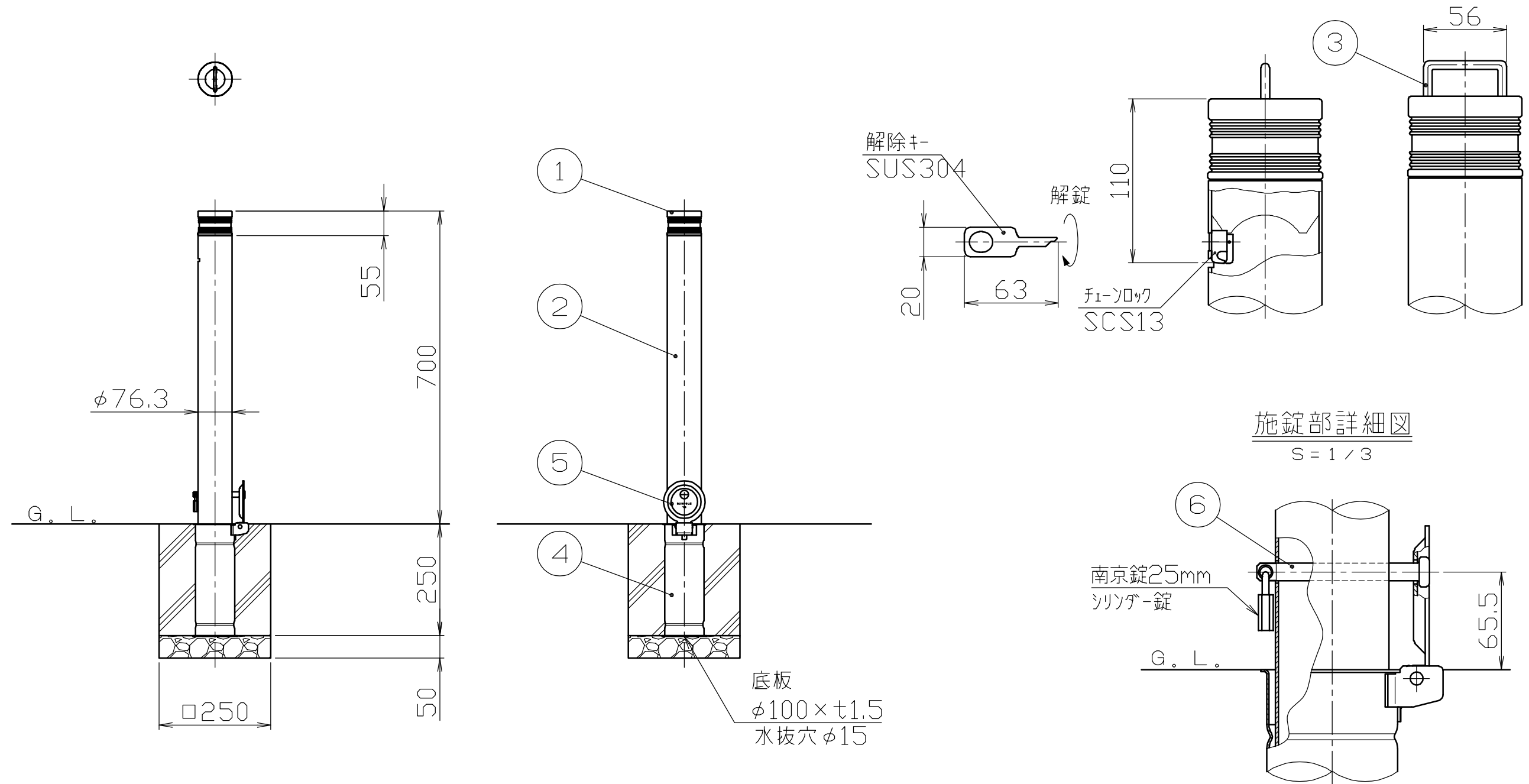


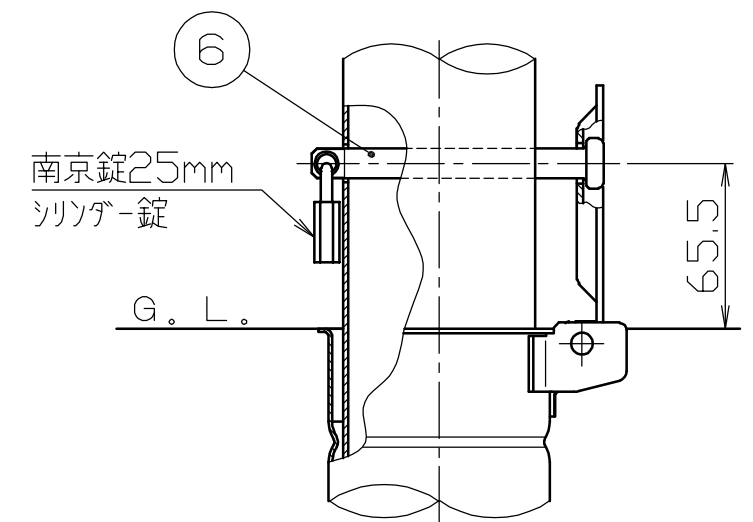
頭部取手詳細図

S = 1 / 3



施錠部詳細図

S = 1 / 3



色番号	色
200	セラミックメタリックブラック

番号	品名	数量	材質	規格	備考	
6	ロックピン	1	ステンレス	SUS304	φ12×116L	
5	差込スリーブ蓋	1	ステンレス	SUS430	φ94×t2.5	
4	差込スリーブ	1	ステンレス	SUS430	φ87.9×t1.5 (最少内径φ79.9)	
3	取手	1	ステンレス	SUS304	φ6	セラミック焼付塗装
2	パイプ	1	ステンレス	SUS304	φ76.3×t2.0	セラミック焼付塗装
1	ヘッド	1	アルミ合金鋳物	AC4C	φ76.3	セラミック焼付塗装

株式会社 サンポール SUNPOLE CORPORATION			年月日 DATE	品名 SUBJ.
承認 APPR.	検図 C. BY	製図 D. BY	尺度 SCALE	図番 DRAWING No.
			1 / 10	

品名 SUBJ.	LV-162SKC-E	DWG A3 SIZE
図番 DRAWING No.		

2304