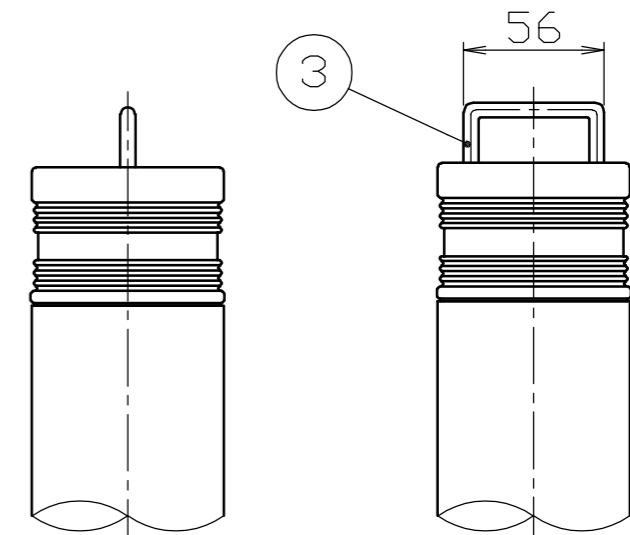
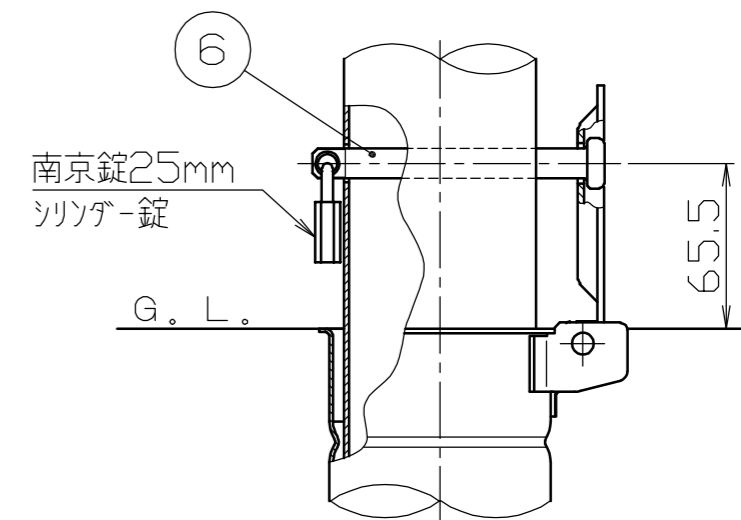


頭部取手詳細図
S = 1 / 3



施錠部詳細図
S = 1 / 3



色番号	色
200	セラミックメタリックブラック

番号	品名	数量	材質	規格	備考
6	ロックピン	1	ステンレス	SUS304	$\phi 12 \times 116L$
5	差込スリーブ蓋	1	ステンレス	SUS430	$\phi 94 \times t 2.5$
4	差込スリーブ	1	ステンレス	SUS430	$\phi 87.9 \times t 1.5$ (最少内径 $\phi 79.9$)
3	取手	1	ステンレス	SUS304	$\phi 6$ セラミック焼付塗装
2	パイプ	1	ステンレス	SUS304	$\phi 76.3 \times t 2.0$ セラミック焼付塗装
1	ヘッド	1	アルミ合金鋳物	AC4C	$\phi 76.3$ セラミック焼付塗装

株式会社 サンポール SUNPOLE CORPORATION			年月日 DATE	品名 SUBJ. LV-162SK	
承認 APPR.	検図 C. BY	製図 D. BY	尺度 SCALE	図番 DRAWING No.	
			1 / 10		
				DWG A3 SIZE	

2304