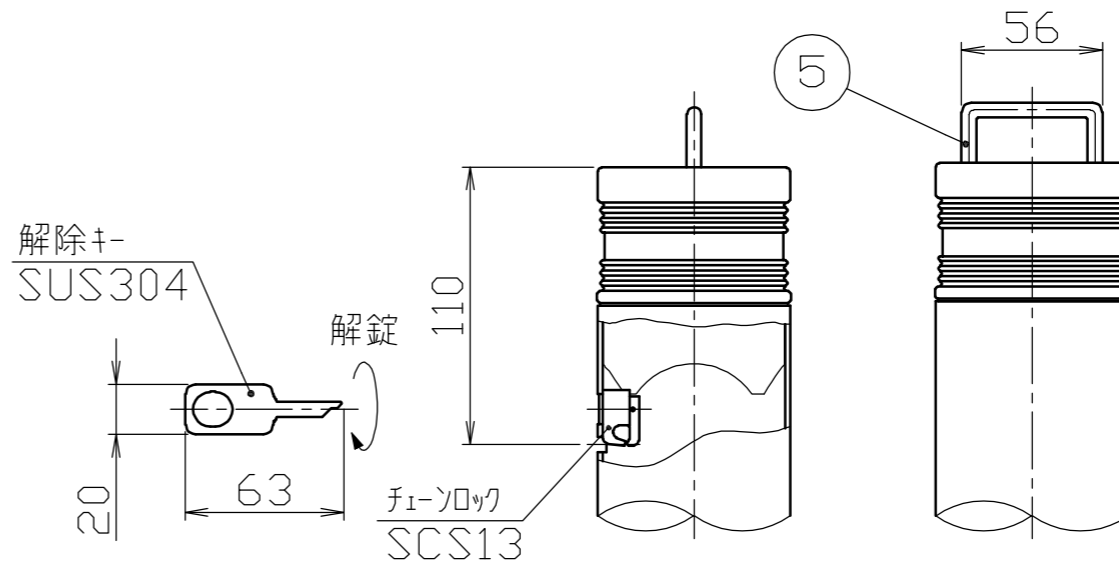


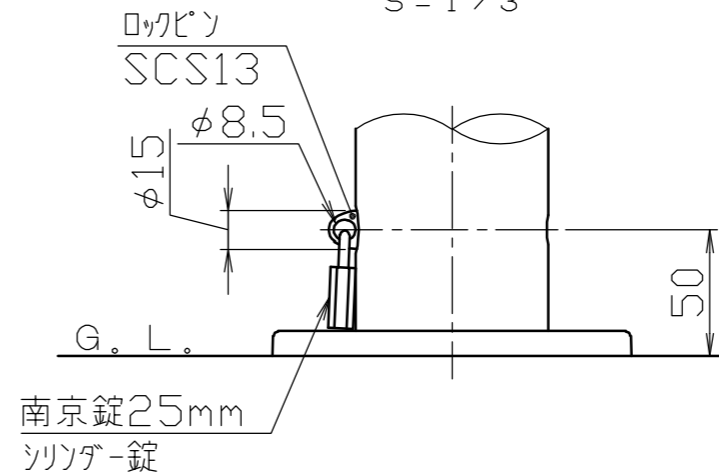
頭部取手詳細図

S = 1 / 3



地際部詳細図

S = 1 / 3



色番号	色
200	セラミックメタリックブラック

品名	数量	材質	備考
5 取手	1	ステンレス SUS304	φ6 セラミック焼付塗装
4 化粧カバー	1	ステンレス SUS304	φ141×t1.5 #400
3 埋込スリーブ	1	ポリプロピレン P.P.	最大幅寸法158 ガラス繊維入り(20%)
2 パイプ	1	ステンレス SUS304	φ76.3×t2.0 セラミック焼付塗装
1 ヘッド	1	アルミ合金鋳物 AC4C	φ76.3 セラミック焼付塗装

株式会社 サンポール SUNPOLE CORPORATION	年月日 DATE	品名 SUBJ. LV-162KC-E
承認 APPR. 検図 C.BY 製図 D.BY	尺度 SCALE	図番 DRAWING No.
	1 / 10	

DWG
A3
SIZE
2304