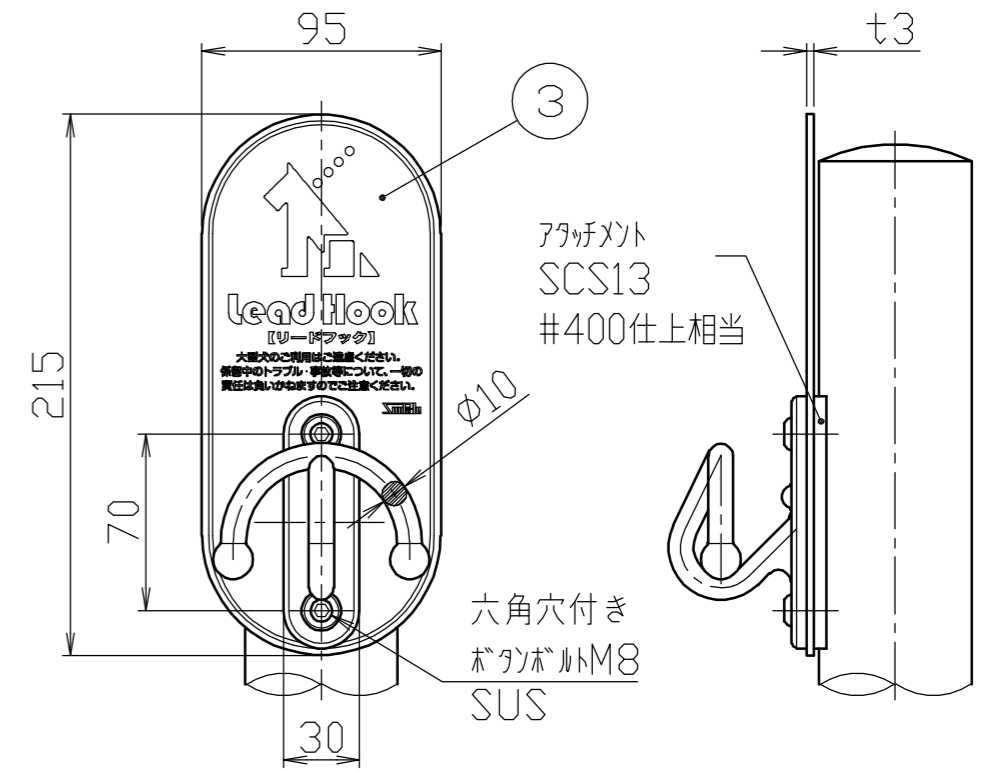
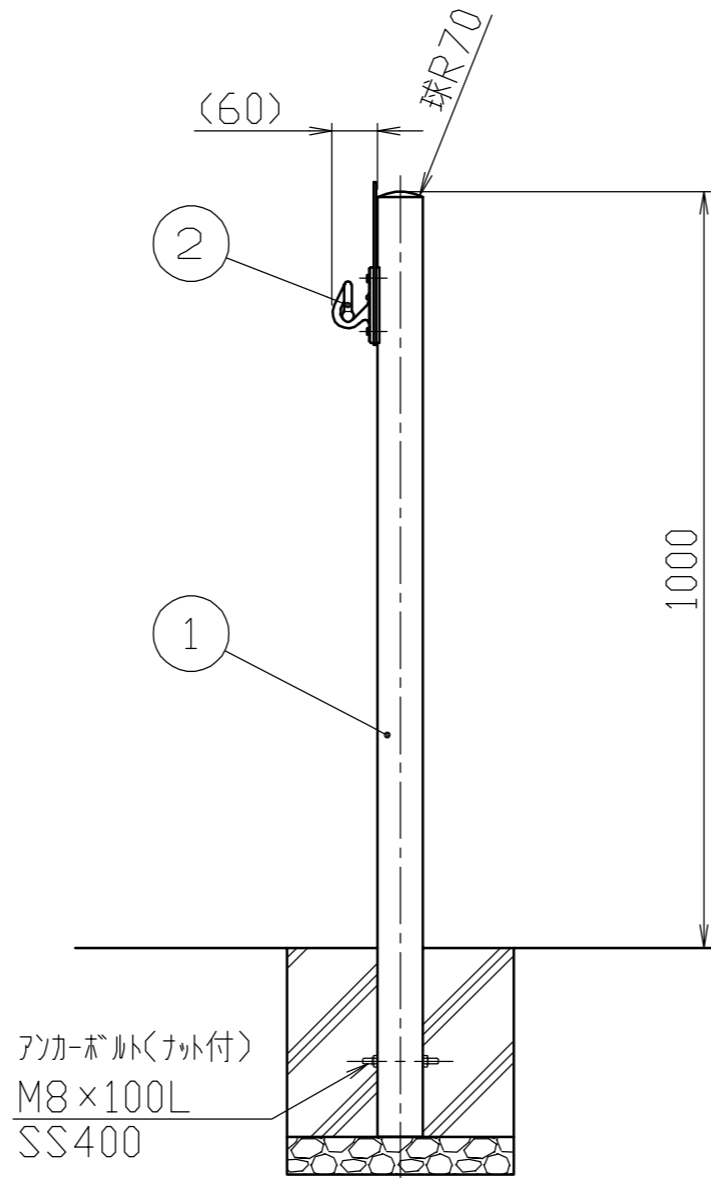
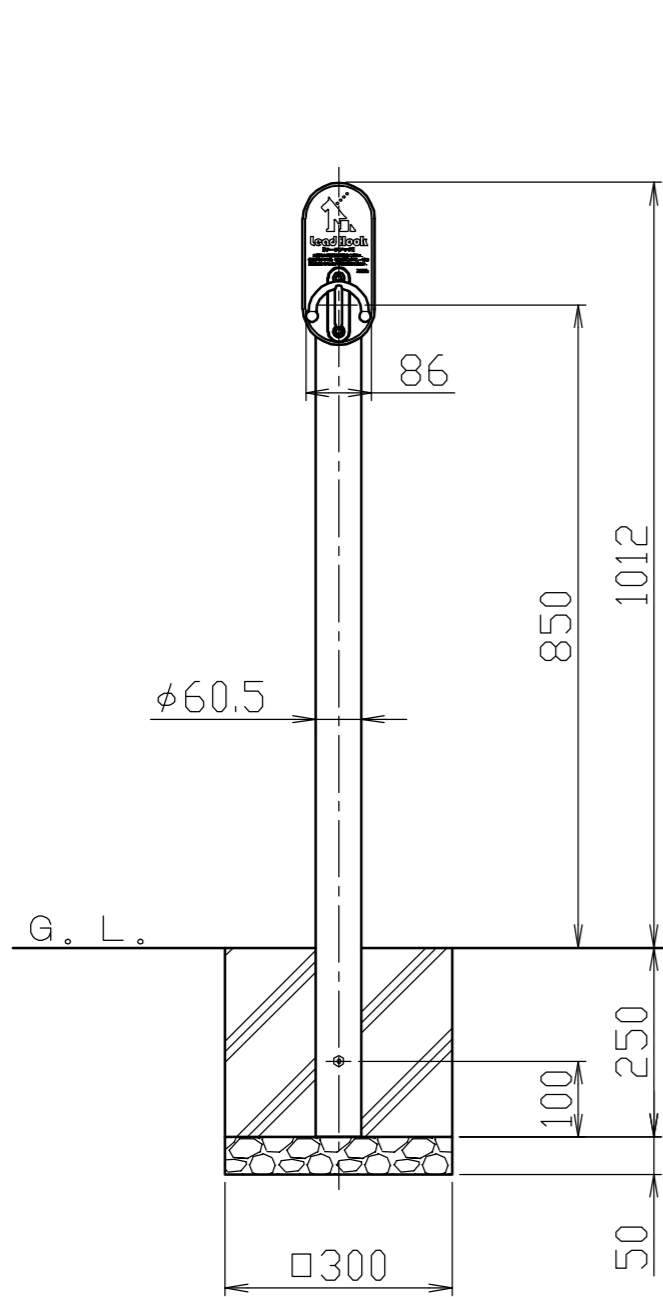


フック金具詳細

S = 1 / 3



※注。この商品は、小型犬から中型犬までを対象としたものです。

					株式会社 <b>サンポール</b> SUNPOLE CORPORATION		年月日 DATE	品名 SUBJ. LH-201U	
					承認 APPR.	検図 C. BY	製図 D. BY	尺度 SCALE	図番 DRAWING No.
3	サインプレート	1	アルミ合金	A1050P	95×215×t3	シルク印刷(白塗装)		1 / 10	DWG A3 SIZE
2	スタンダードフック	1	ステンレス鑄物	SCS13	#400仕上(相当)				
1	パイプ	1	ステンレス	SUS304	φ60.5×t1.5	#400			
番号	品名	数量	材質	備考					