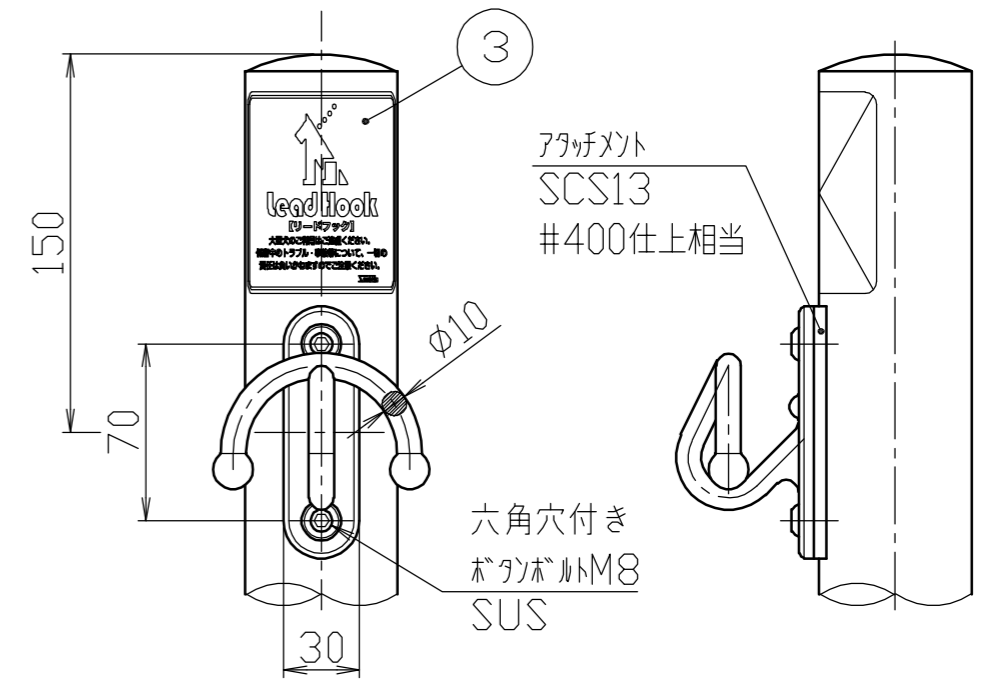
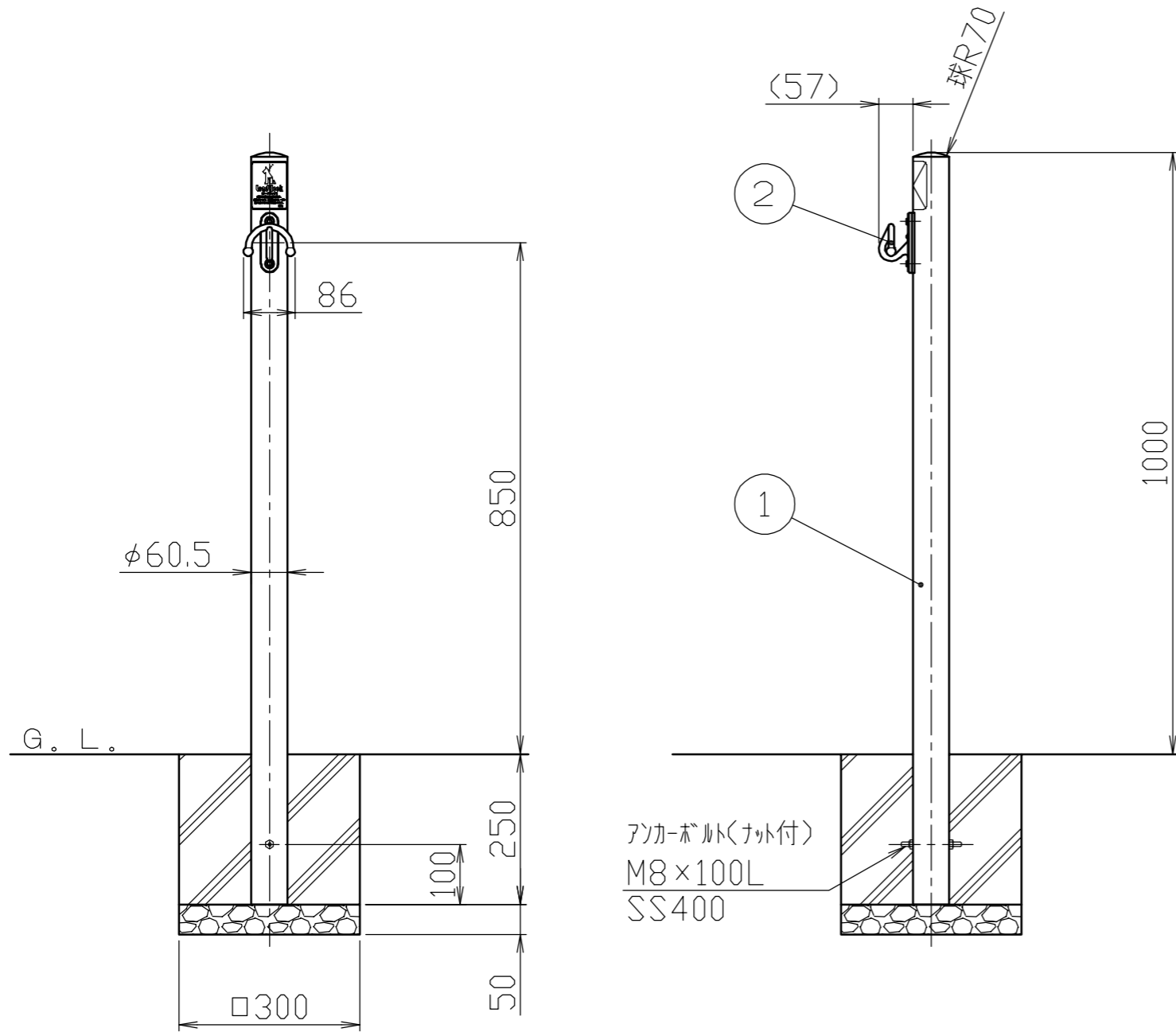


フック金具詳細

S = 1 / 3



※注。この商品は、小型犬から中型犬までを対象としたものです。

				株式会社 サンポール SUNPOLE CORPORATION		年月日 DATE	品名 SUBJ. LH-200U	
				承認 APPR. 検図 C. BY 製図 D. BY		尺度 SCALE	図番 DRAWING No.	
3	サインシール	1	80×80	シルク印刷(ラミネート付)		1 / 10	DWG A3 SIZE	
2	スタンダードフック	1	ステンレス 鋳物	SCS13 #400仕上(相当)				
1	パイプ	1	ステンレス	SUS304 φ60.5×t1.5 #400				
番号	品名	数量	材質	備考				