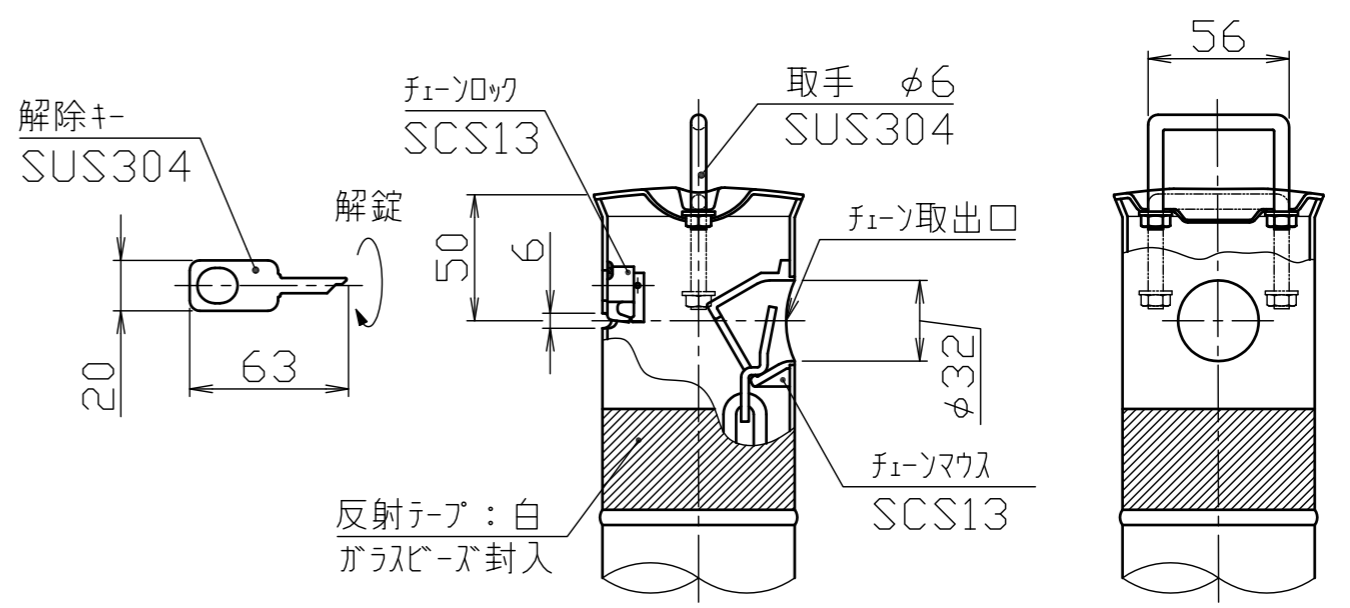


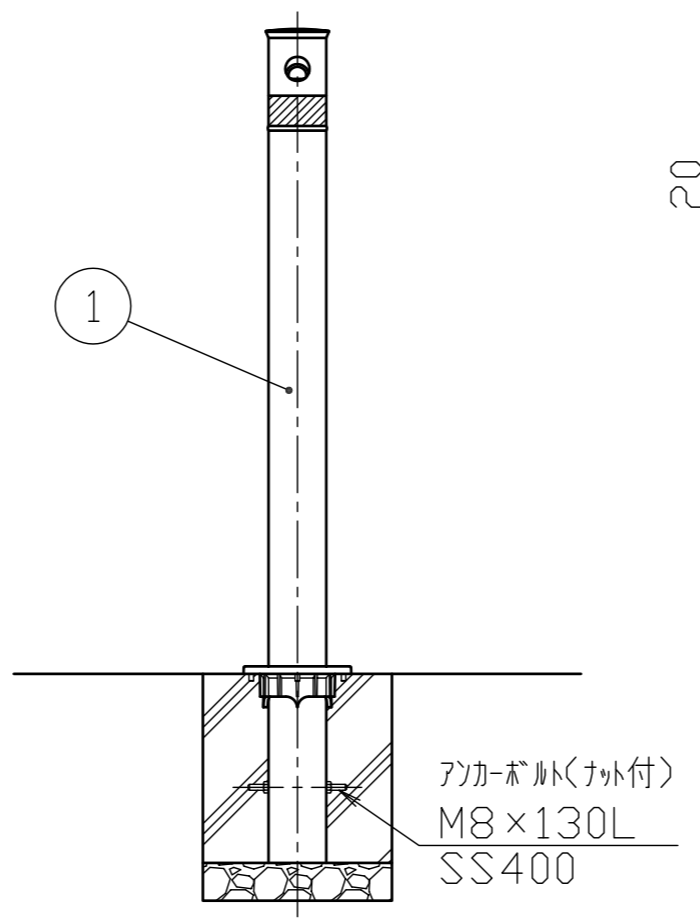
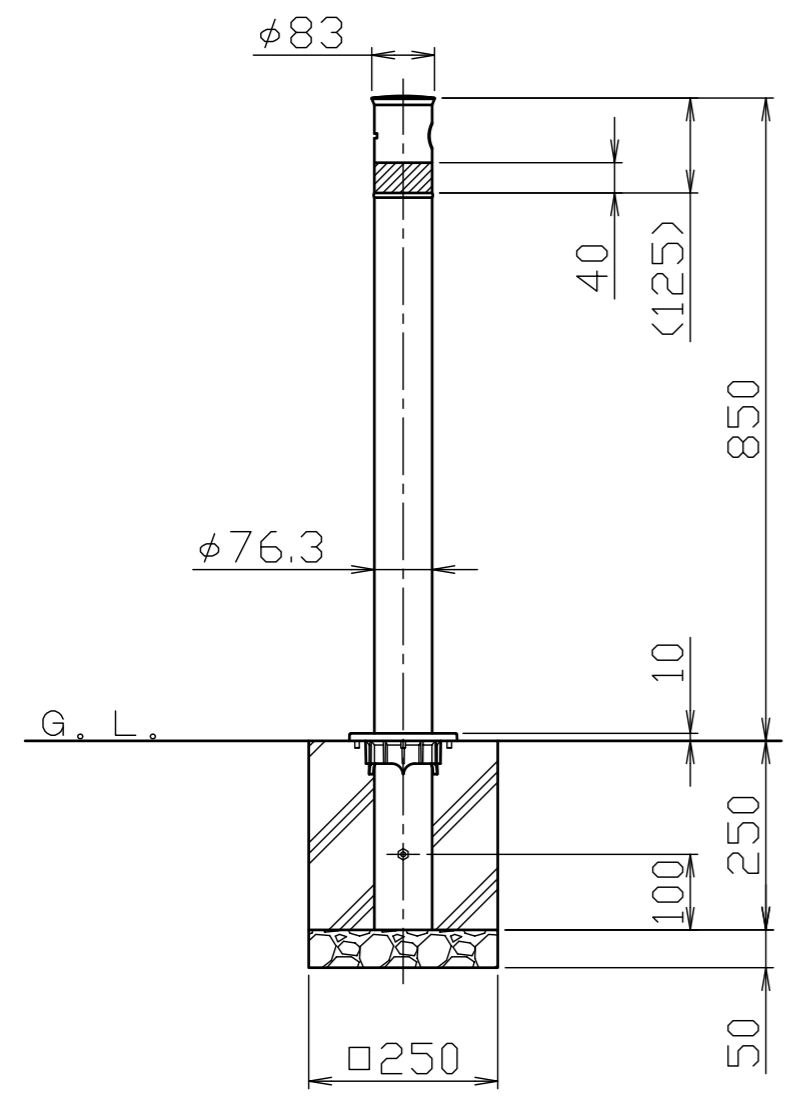
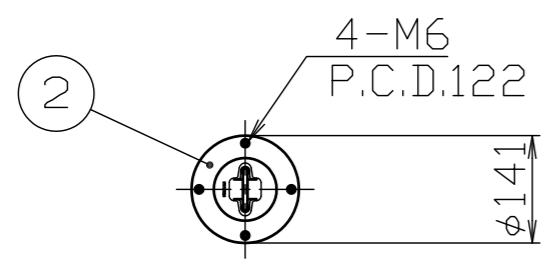
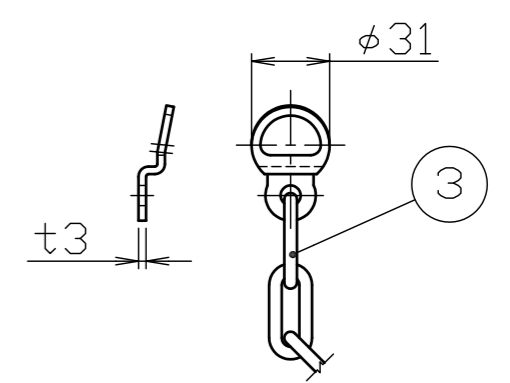
頭部取手詳細図

S = 1 / 3



鎖端金具詳細図

S = 1 / 3



番号	品名	数量	材質	備考
3	クサリ・クサリ端金具	1	ステンレス SUS304	φ5 x 2.0M 支柱間ピッチ
2	化粧カバー	1	ステンレス SUS304	φ141 x t1.5 #400
1	パイプ	1	ステンレス SUS304	φ76.3 x t2.0 #400

株式会社 サンポール SUNPOLE CORPORATION			年月日 DATE	品名 SUBJ. LAH-8UC
承認 APPR.	検図 C. BY	製図 D. BY	尺度 SCALE	図番 DRAWING No.
			1 / 10	

DWG
A3
SIZE
2304