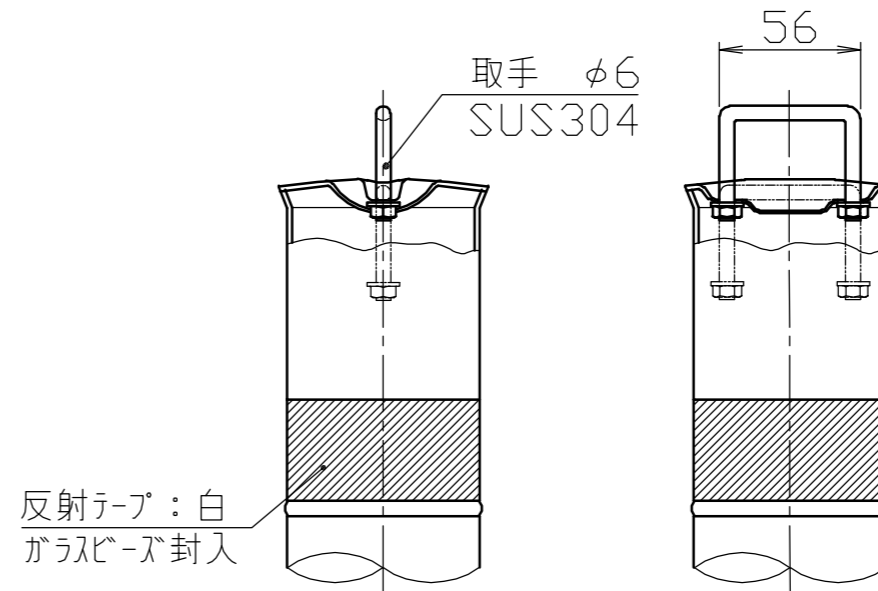


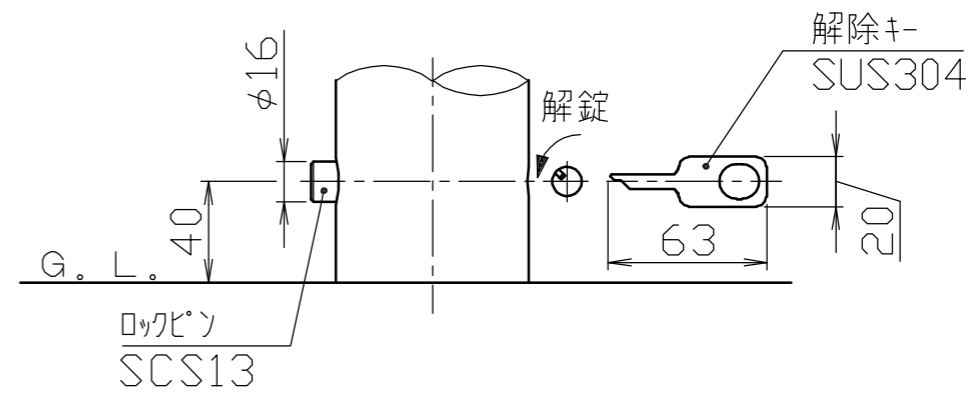
頭部取手詳細図

S = 1 / 3



地際部詳細図

S = 1 / 3



品名	数量	材質	備考
化粧カバー	1	ステンレス SUS304	φ141×t1.5 #400
埋込スリーブ	1	ポリプロピレン P.P.	最大幅寸法158 ガラス繊維入り(20%)
パイプ	1	ステンレス SUS304	φ76.3×t2.0 #400

株式会社 <b>サンポール</b> SUNPOLE CORPORATION		年月日 DATE	品名 SUBJ. LAH-8L-BF
承認 APPR.	検図 C.BY	製図 D.BY	図番 DRAWING No.
		尺度 SCALE	DWG A3 SIZE
		1 / 15	