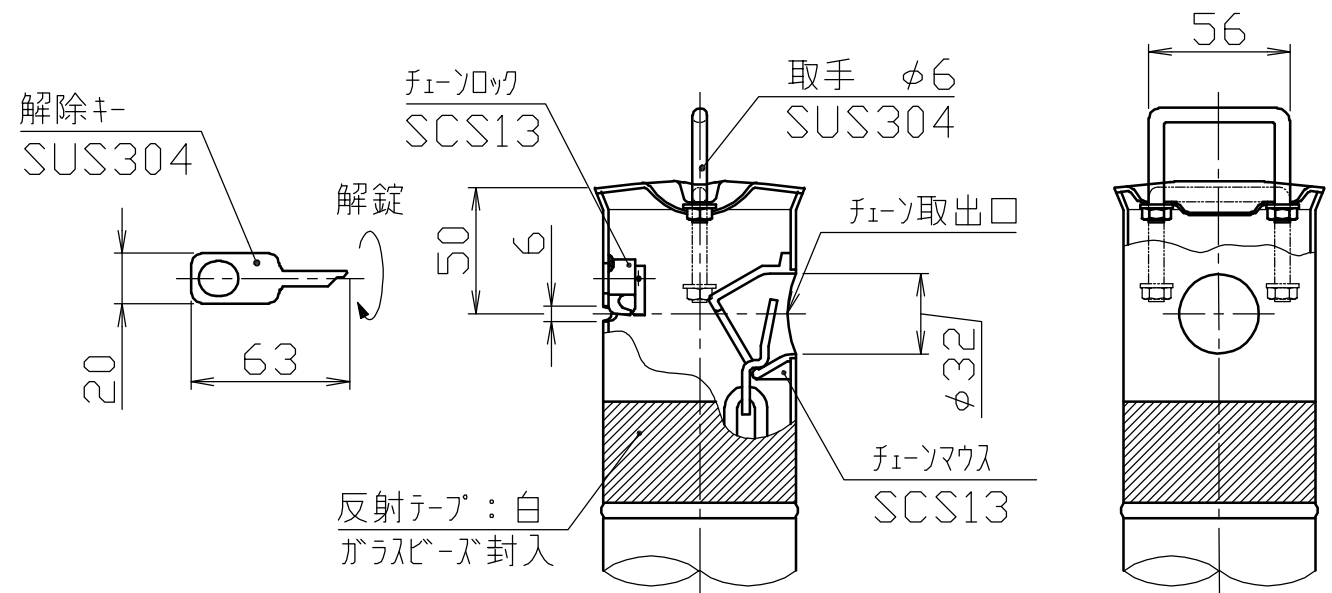
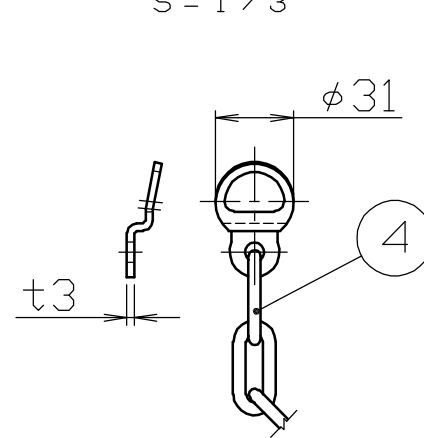


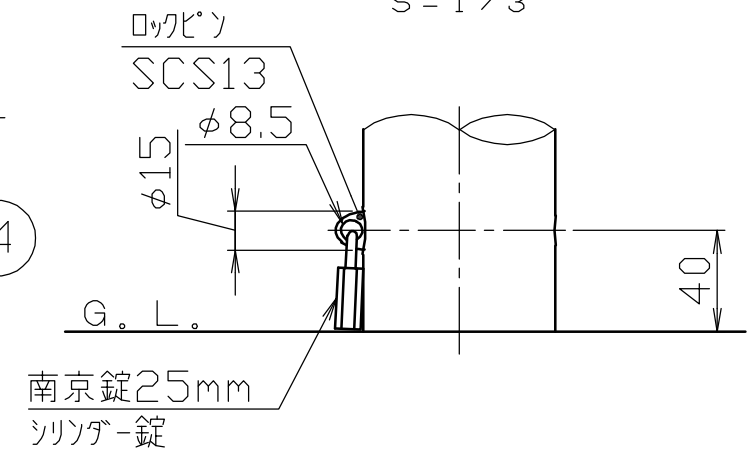
頭部取手詳細図
S = 1 / 3



鎖端金具詳細図
S = 1 / 3



地際部詳細図
S = 1 / 3



番号	品名	数量	材質	備考
4	クサリ・クサリ端金具	1	ステンレス SUS304	支柱間ピッチ
3	化粧カバー	1	ステンレス SUS304	#400
2	埋込スリーブ	1	ポリプロピレン P.P.	最大幅寸法158 ガラス繊維入り(20%)
1	パイプ	1	ステンレス SUS304	#400

株式会社 サンポール SUNPOLE CORPORATION			年月日 DATE	品名 SUBJ. LAH-8KC-BF	
承認 APPR.	検図 C.BY	製図 D.BY	尺度 SCALE	図番 DRAWING No.	DWG A3 SIZE
			1 / 15		2304