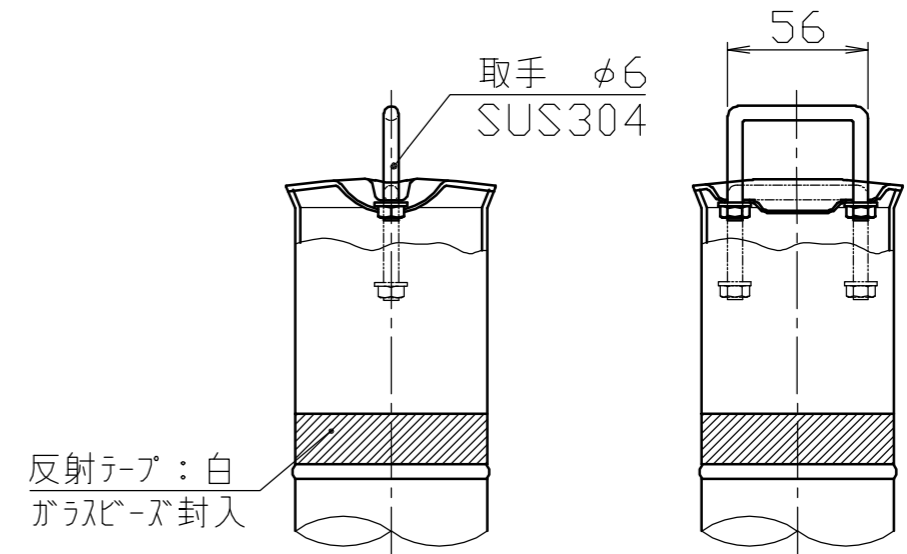
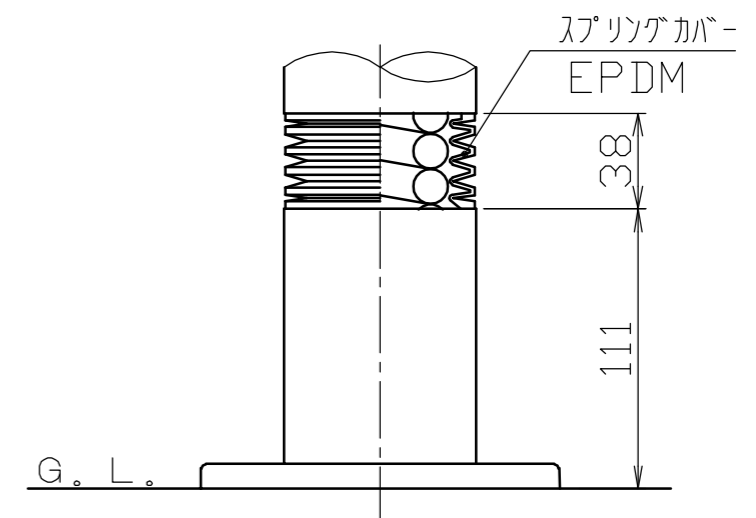


頭部取手詳細図
S = 1 / 3



地際部・スプリング部詳細図
S = 1 / 3



番号	品名	材	質	備	考
2	化粧カバー	1	ステンレス SUS304	φ141×t1.5	#400
1	パイプ	1	ステンレス SUS304	φ76.3×t2.0	#400

株式会社 サンポール SUNPOLE CORPORATION			年月日 DATE	品名 SUBJ. LA-8US	
承認 APPR.	検図 C.BY	製図 D.BY	尺度 SCALE	図番 DRAWING No.	
			1 / 10		
DWG A3 SIZE					