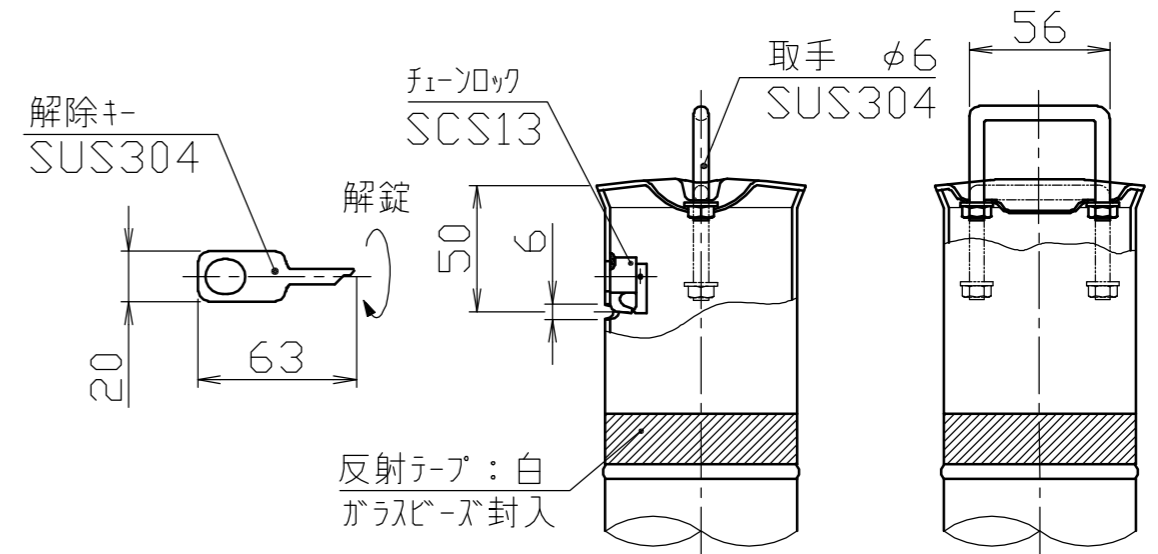


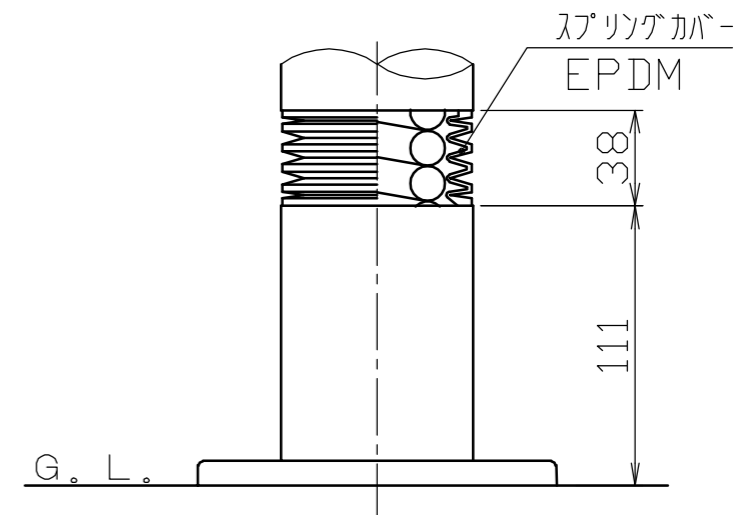
頭部取手詳細図

S = 1 / 3



地際部・スプリング部詳細図

S = 1 / 3



| 番号 | 品名    | 数量 | 材質           | 備考              |
|----|-------|----|--------------|-----------------|
| 2  | 化粧カバー | 1  | ステンレス SUS304 | φ141×t1.5 #400  |
| 1  | パイプ   | 1  | ステンレス SUS304 | φ76.3×t2.0 #400 |

|  |         |          |             |                |
|--|---------|----------|-------------|----------------|
| 株式会社 <b>サンポール</b><br>SUNPOLE CORPORATION |         | 年月日 DATE | 品名<br>SUBJ. | LA-8UCS-E      |
| 承認 APPR.                                 | 検図 C.BY | 製図 D.BY  | 尺度 SCALE    | 図番 DRAWING No. |
|  |         |          | 1 / 10      |                |

DWG  
A3  
SIZE  
2005