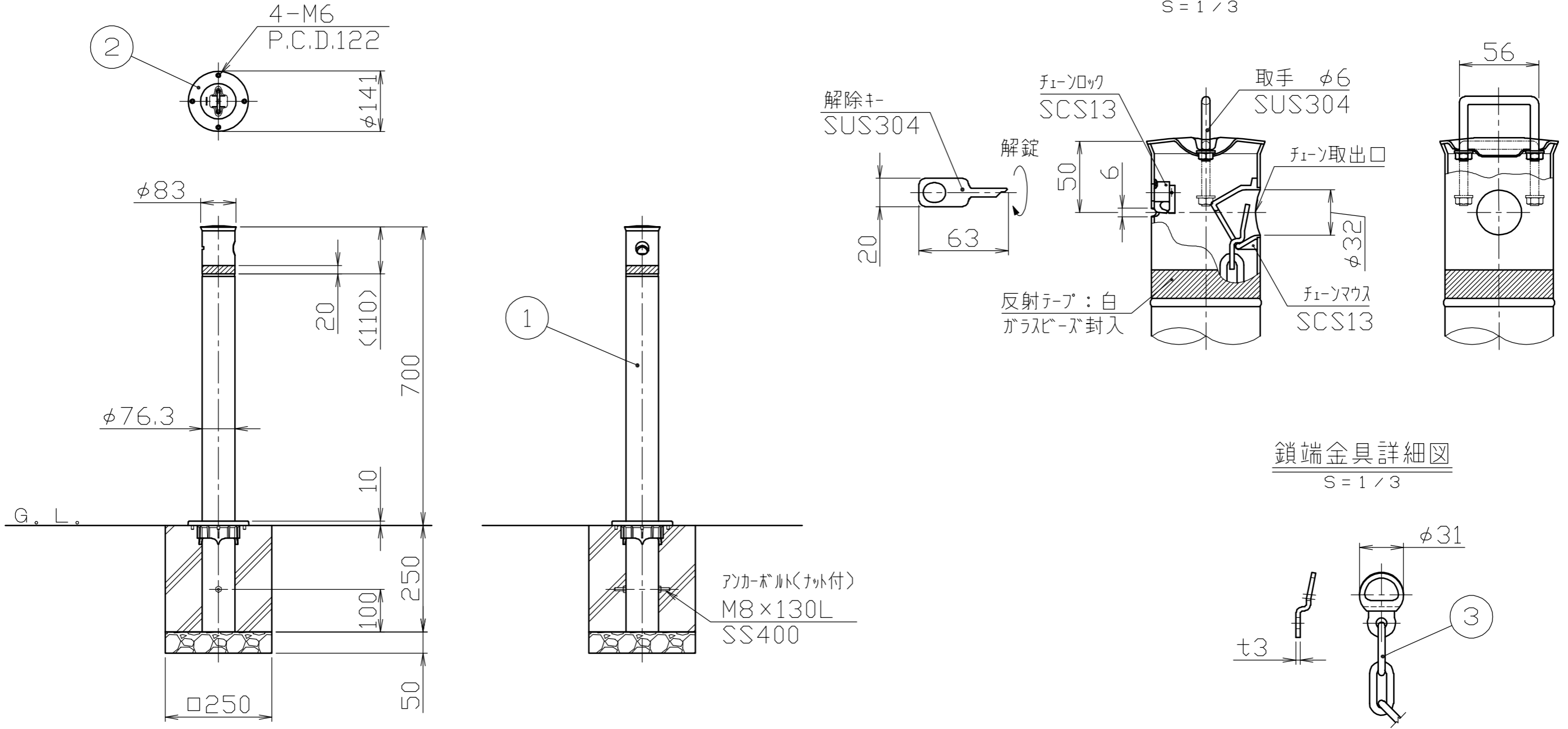


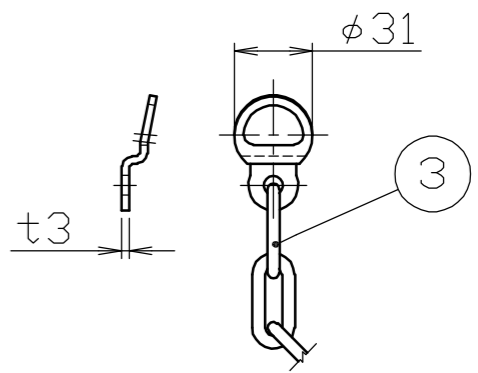
頭部取手詳細図

S = 1 / 3



鎖端金具詳細図

S = 1 / 3



品名	番号	材質	備考
クサリ・クサリ端金具	1	ステンレス SUS304	φ5×2.0M 支柱間ピッチ
化粧カバー	1	ステンレス SUS304	φ141×t1.5 #400
パイプ	1	ステンレス SUS304	φ76.3×t2.0 #400

株式会社 サンポール SUNPOLE CORPORATION			年月日 DATE	品名 SUBJ. LA-8UC	
承認 APPR.	検図 C.BY	製図 D.BY	尺度 SCALE	図番 DRAWING No.	
			1 / 10		

DWG
A3
SIZE
2005