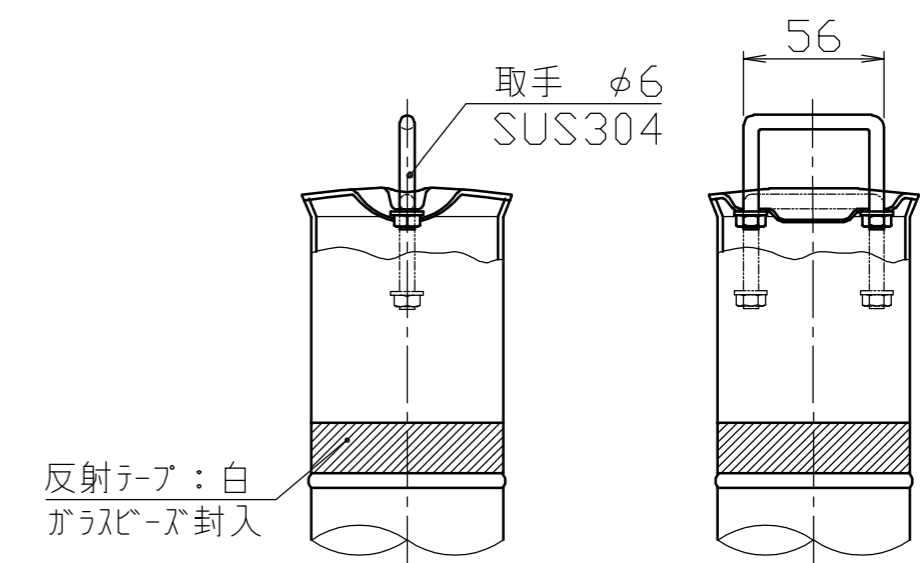
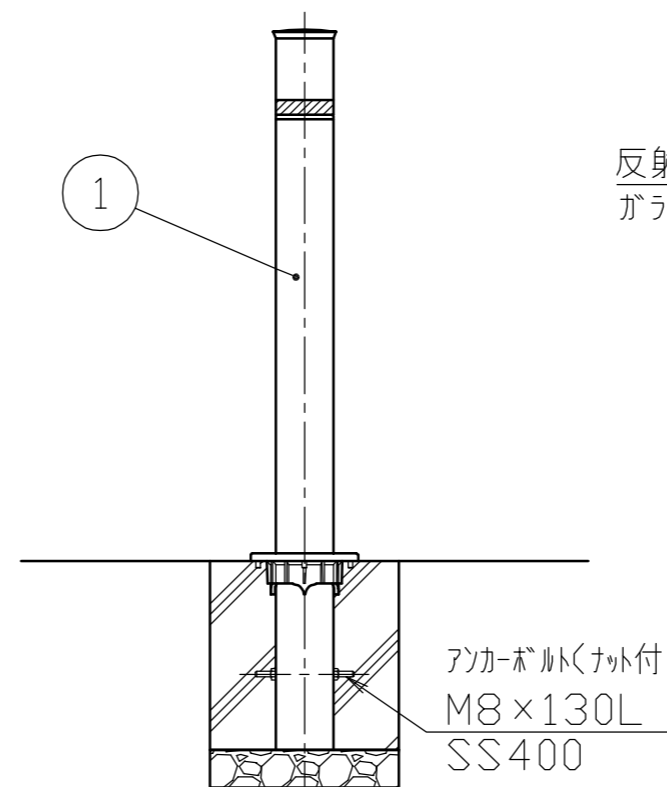
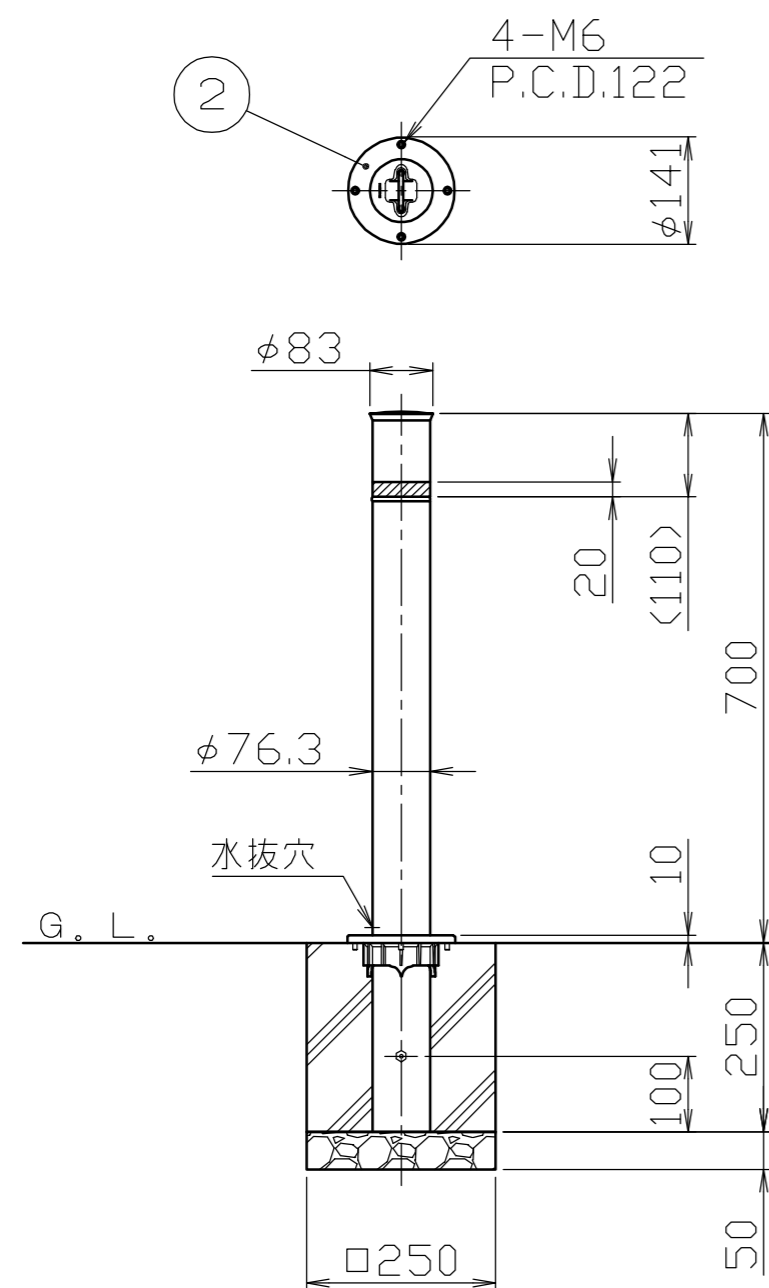


頭部取手詳細図

S = 1 / 3



番号	品名	数量	材質	備考
2	化粧カバー	1	ステンレス SUS304	φ141×t1.5 #400
1	パイプ	1	ステンレス SUS304	φ76.3×t2.0 #400

株式会社 サンポール SUNPOLE CORPORATION			年月日 DATE	品名 SUBJ. LA-8U
承認 APPR.	検図 C.BY	製図 D.BY	尺度 SCALE 1 / 10	図番 DRAWING No.

DWG
A3
SIZE
2103