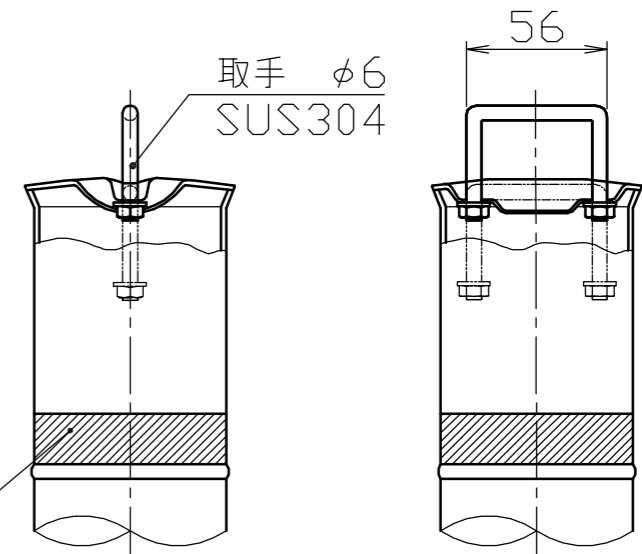


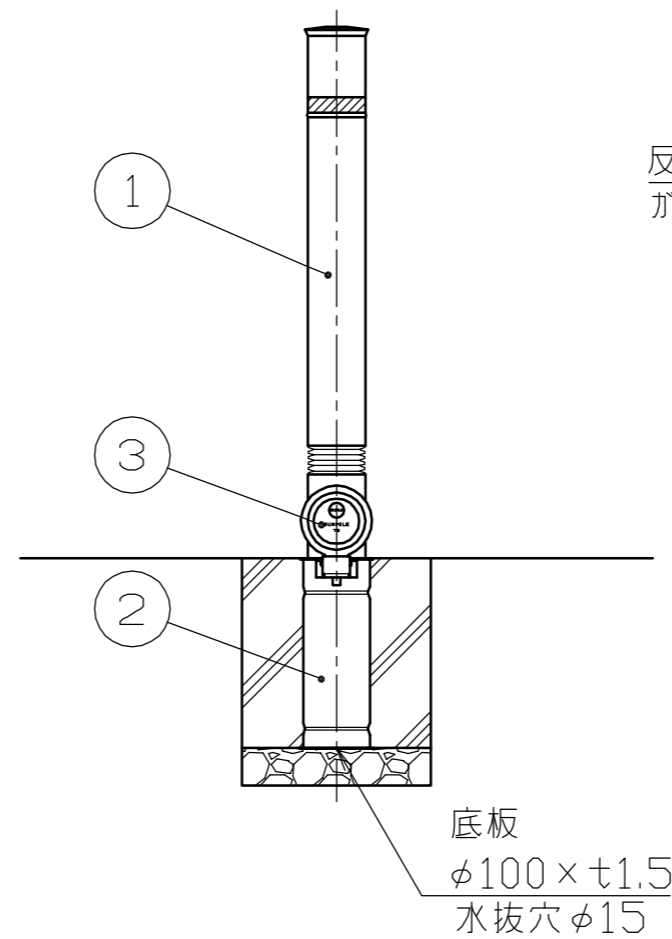
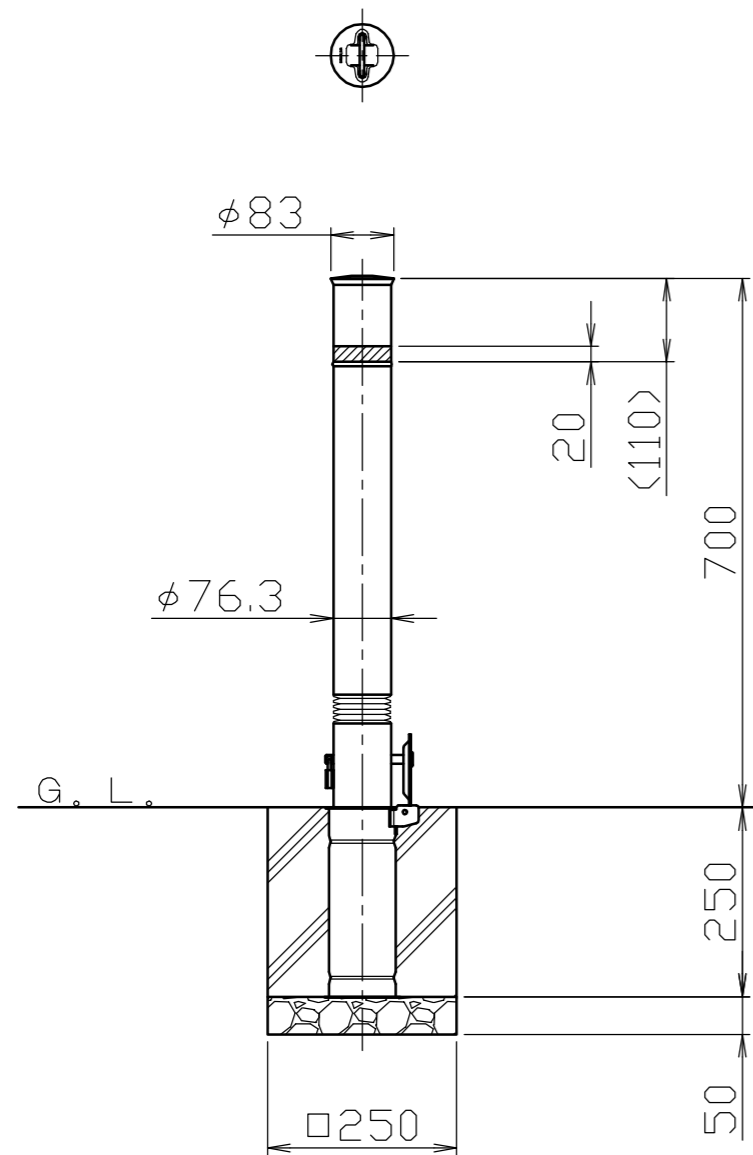
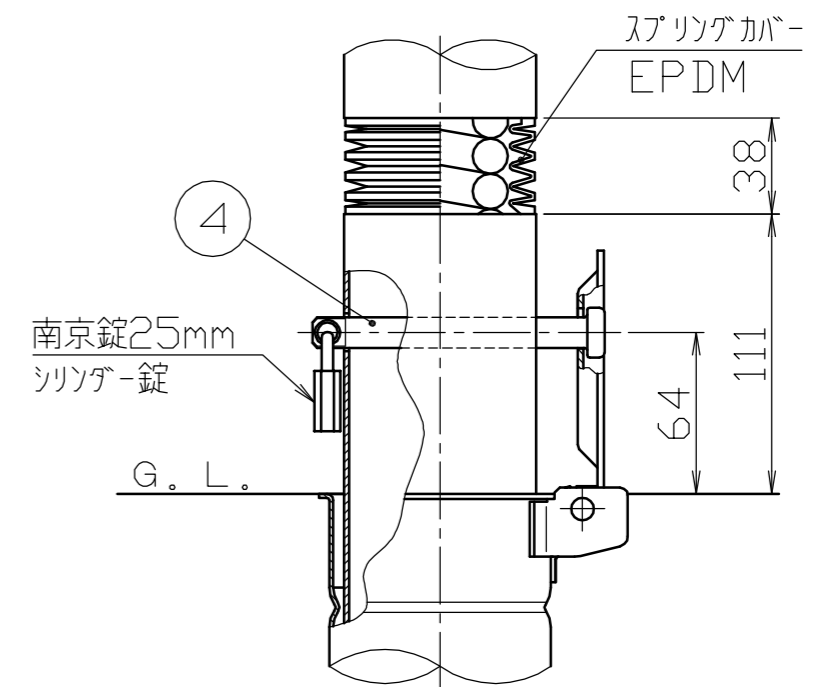
頭部取手詳細図

S = 1 / 3



施錠部・スプリング部詳細図

S = 1 / 3



番号	品名	材	質	備	考
4	ロックピン	1	ステンレス SUS304	φ12 × 116L	
3	差込スリーブ蓋	1	ステンレス SUS430	φ94 × t2.5	
2	差込スリーブ	1	ステンレス SUS430	φ87.9 × t1.5 (最少内径φ79.9)	
1	パイプ	1	ステンレス SUS304	φ76.3 × t2.0 #400	

株式会社 サンポール SUNPOLE CORPORATION			年月日 DATE	品名 SUBJ.	LA-8SKS
承認 APPR.	検図 C. BY	製図 D. BY	尺度 SCALE	図番 DRAWING No.	DWG A3 SIZE
			1 / 10		