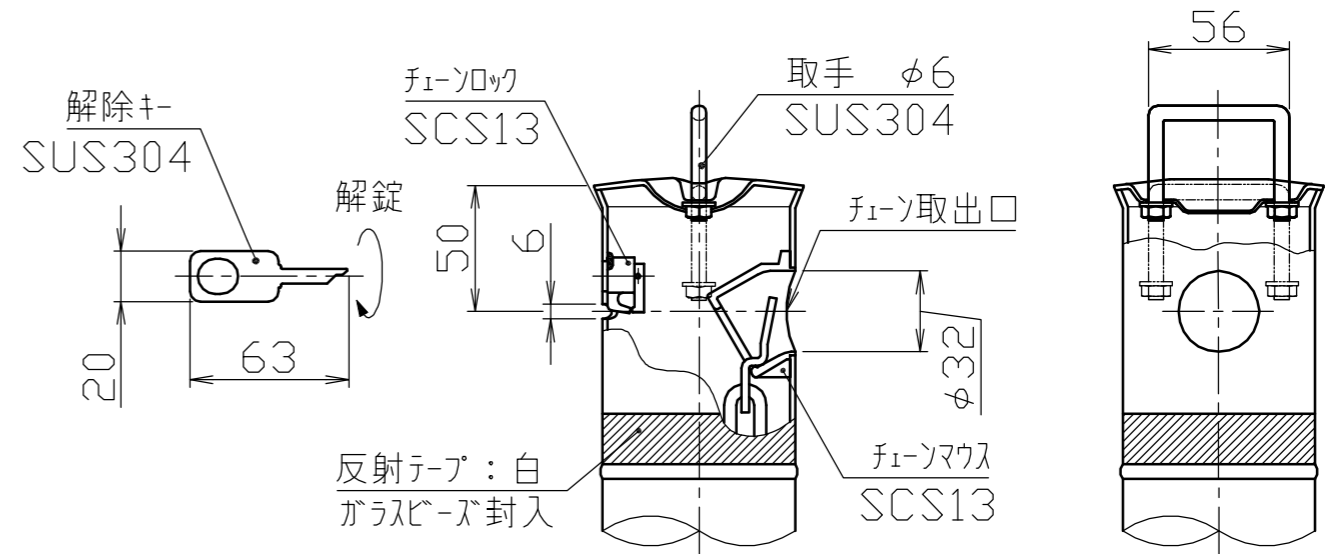


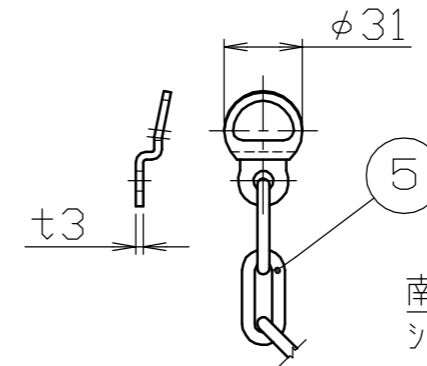
頭部取手詳細図

S = 1 / 3



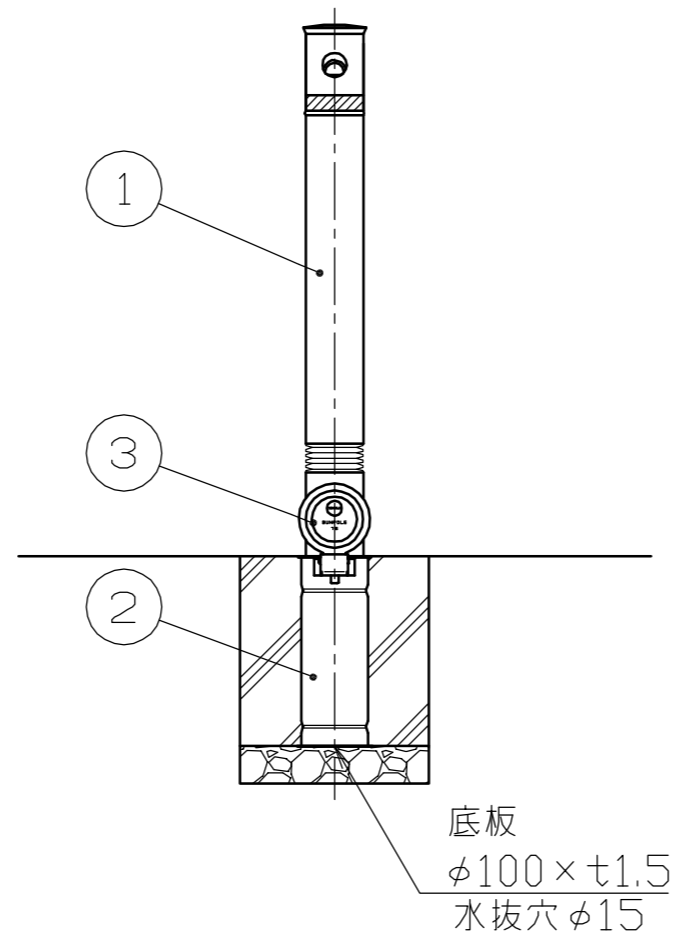
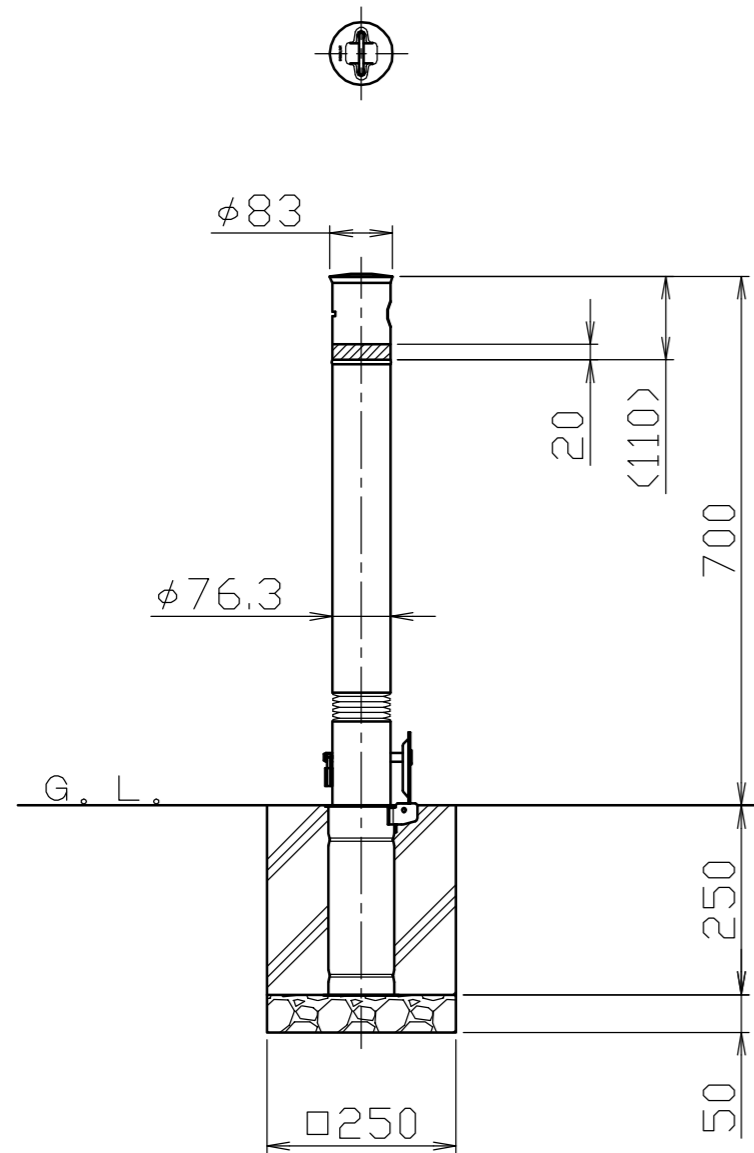
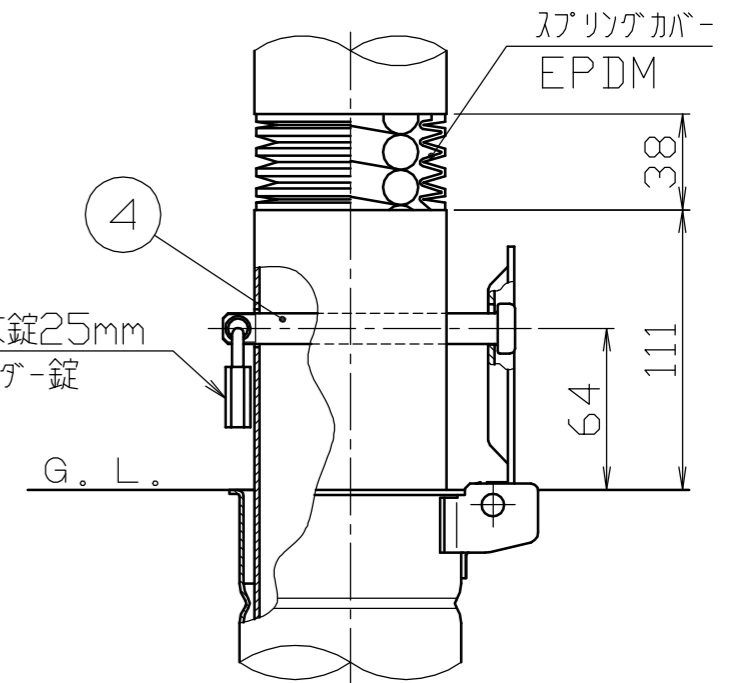
鎖端金具詳細図

S = 1 / 3



施錠部・スプリング部詳細図

S = 1 / 3



| 番号 | 品名 | 材質 | 備考 |
|----|------------|----------------|------------------------|
| 5 | クサリ・クサリ端金具 | 1 ステンレス SUS304 | φ5×2.0M 支柱間ピッチ |
| 4 | ロックピン | 1 ステンレス SUS304 | φ12×116L |
| 3 | 差込スリーブ蓋 | 1 ステンレス SUS430 | φ94×t2.5 |
| 2 | 差込スリーブ | 1 ステンレス SUS430 | φ87.9×t1.5 (最少内径φ79.9) |
| 1 | パイプ | 1 ステンレス SUS304 | φ76.3×t2.0 #400 |

| | | | | |
|--|---------|---------|----------|----------------------|
| 株式会社 サンポール SUNPOLE CORPORATION | | | 年月日 DATE | 品名 SUBJ. LA-8SKCS |
| 承認 APPR. | 検図 C.BY | 製図 D.BY | 尺度 SCALE | 図番 DRAWING No. |
| | | | 1 / 10 | |

DWG
A3
SIZE
1512