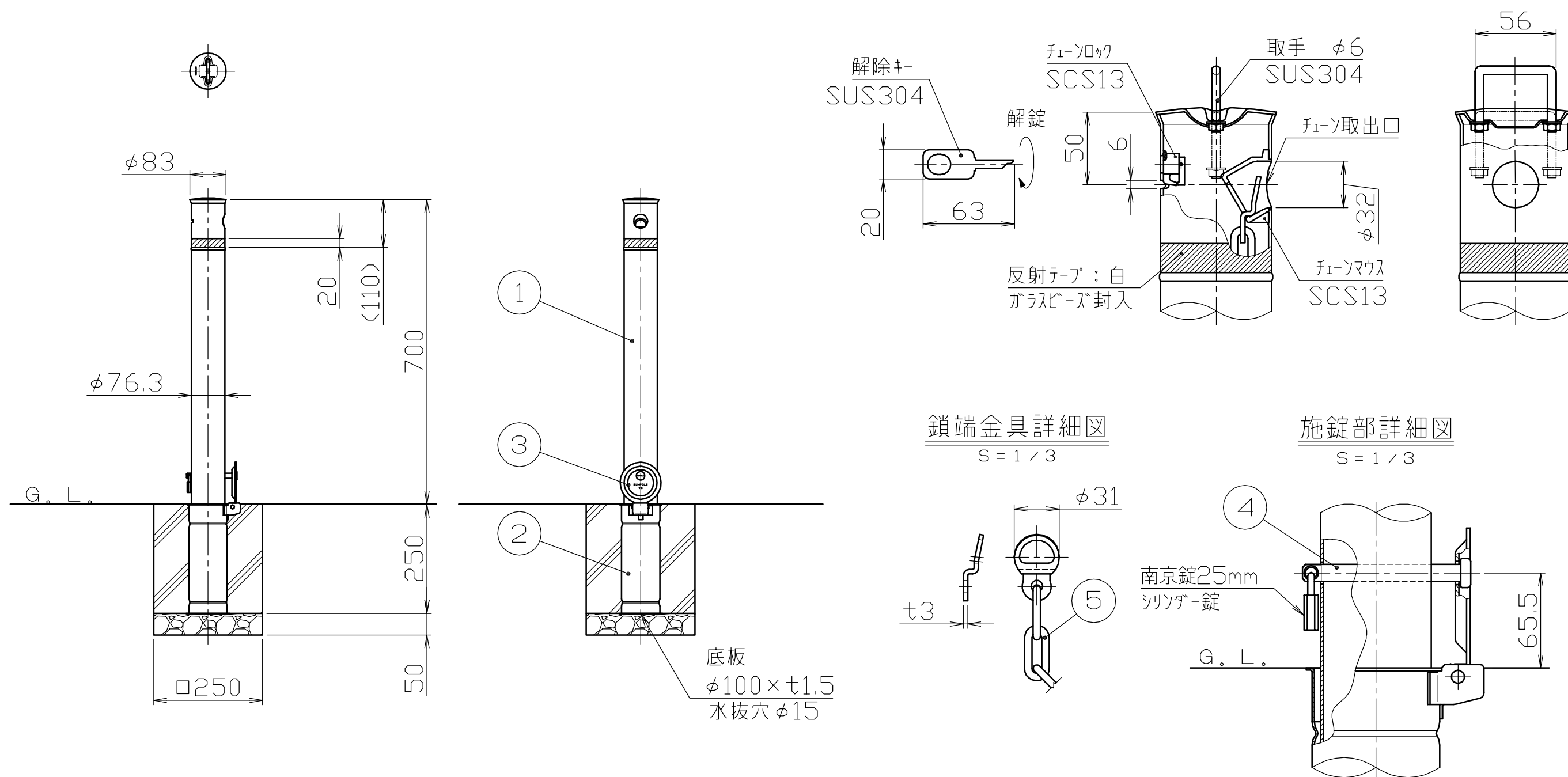


頭部取手詳細図

S = 1 / 3



鎖端金具詳細図

S = 1 / 3

施錠部詳細図

S = 1 / 3

5	クサリ・クサリ端金具	1	ステンレス	SUS304	φ5×2.0M	支柱間ピッチ
4	ロックピン	1	ステンレス	SUS304	φ12×116L	
3	差込スリーブ蓋	1	ステンレス	SUS430	φ94×t2.5	
2	差込スリーブ	1	ステンレス	SUS430	φ87.9×t1.5 (最少内径φ79.9)	
1	パイプ	1	ステンレス	SUS304	φ76.3×t2.0	#400
番号	品名		材	質		備考

株式会社 サンポール SUNPOLE CORPORATION			年月日 DATE	品名 SUBJ.	LA-8SKC
承認 APPR.	検図 C.BY	製図 D.BY	尺度 SCALE	図番 DRAWING No.	DWG A3 SIZE
			1 / 10		1512