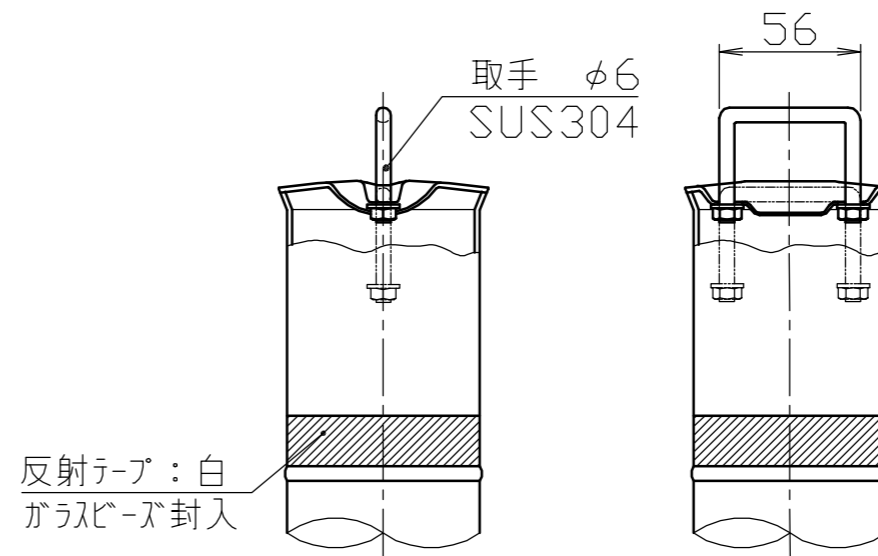


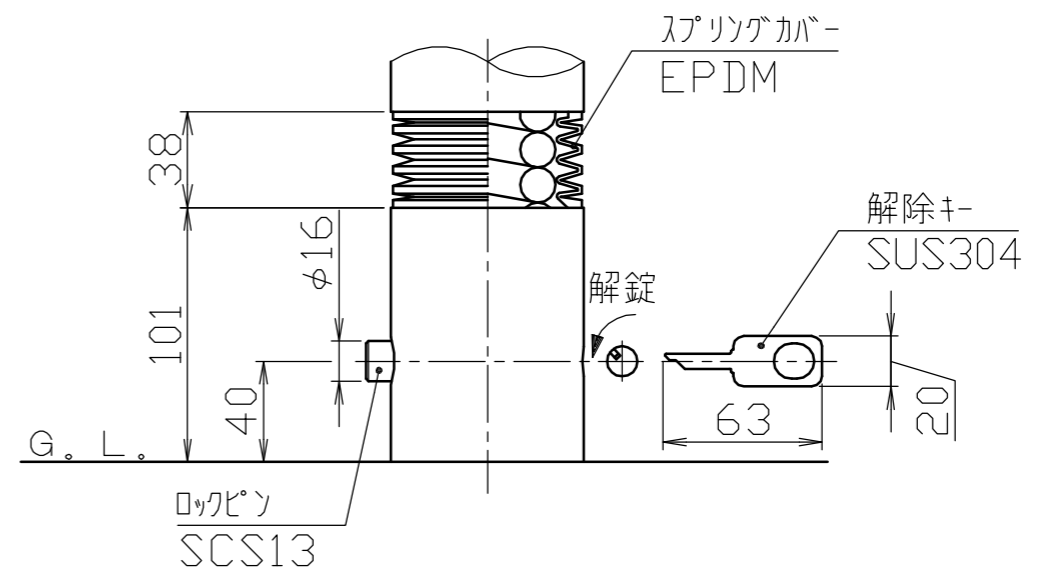
頭部取手詳細図

S = 1 / 3



地際部・スプリング部詳細図

S = 1 / 3



番号	品名	材	質	備	考
3	化粧カバー	1	ステンレス SUS304	φ141×t1.5	#400
2	埋込スリーブ	1	ポリプロピレン P.P.	最大幅寸法158	ガラス繊維入り(20%)
1	パイプ	1	ステンレス SUS304	φ76.3×t2.0	#400

株式会社 <b>サンポール</b> SUNPOLE CORPORATION		年月日 DATE	品名 SUBJ.	LA-8LS-BF	
承認 APPR.	検図 C.BY	製図 D.BY	尺度 SCALE	図番 DRAWING No.	DWG A3 SIZE
			1 / 10		2107