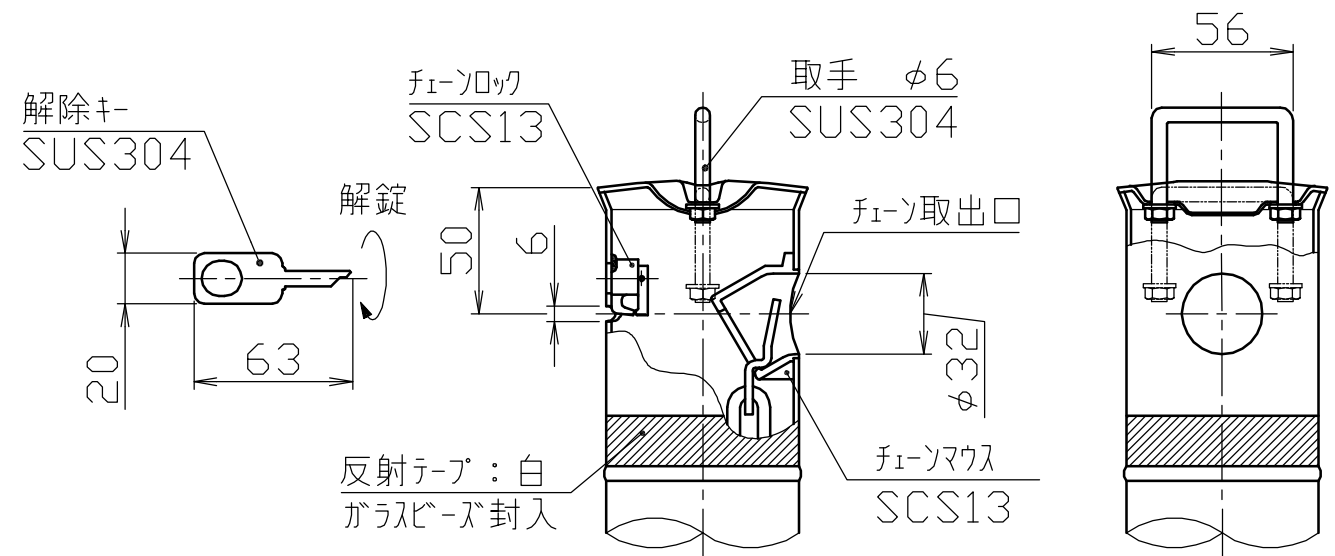


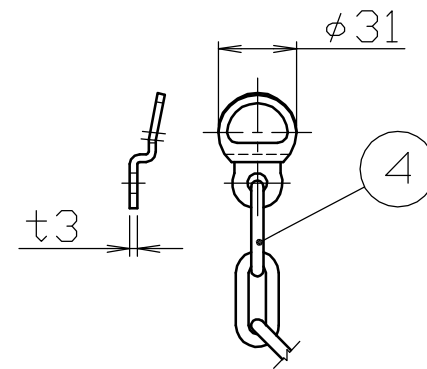
頭部取手詳細図

S = 1 / 3



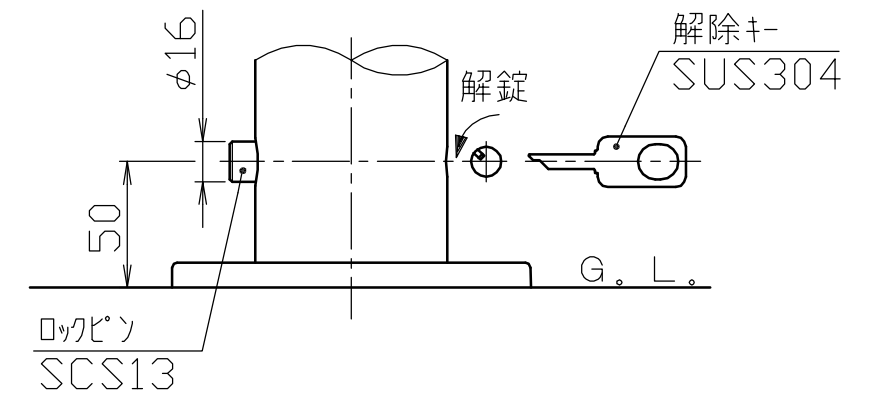
鎖端金具詳細図

S = 1 / 3



地際部詳細図

S = 1 / 3



品名	数量	材質	規格	備考
クサリ・クサリ端金具	1	ステンレス	SUS304	φ5×2.0M 支柱間ピッチ
化粧カバー	1	ステンレス	SUS304	φ141×t1.5 #400
埋込スリーブ	1	ポリプロピレン	P.P.	最大幅寸法158 ガラス繊維入り(20%)
パイプ	1	ステンレス	SUS304	φ76.3×t2.0 #400

株式会社 <b>サンポール</b> SUNPOLE CORPORATION			年月日 DATE	品名 SUBJ. LA-8LC	
承認 APPR.	検図 C.BY	製図 D.BY	尺度 SCALE	図番 DRAWING No.	
			1 / 10		

DWG  
A3  
SIZE  
2107