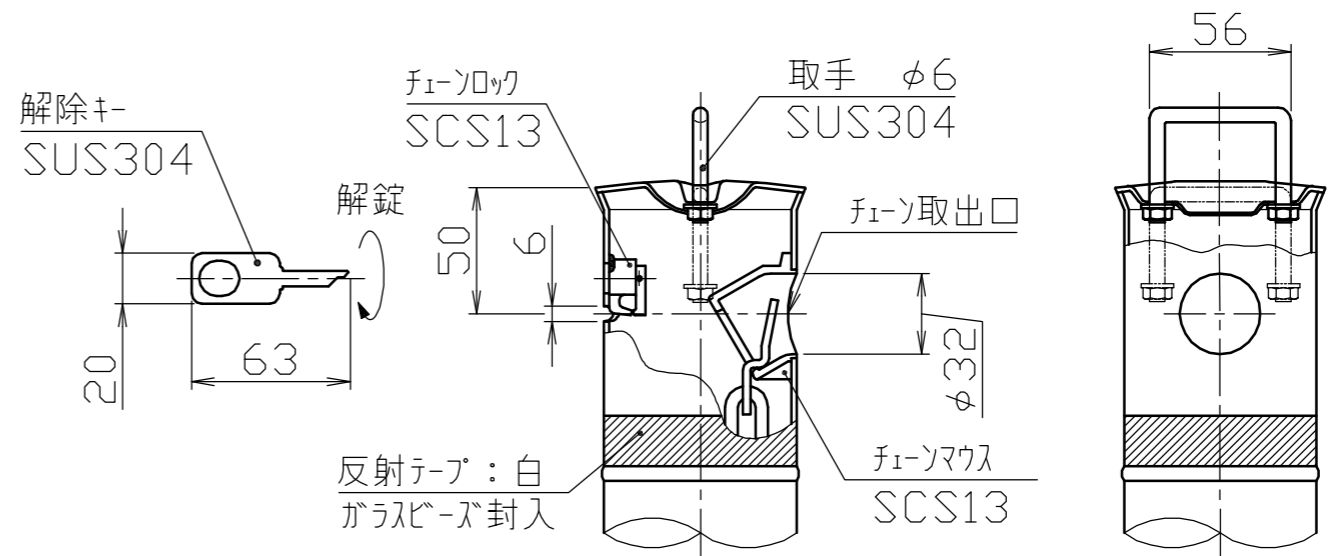
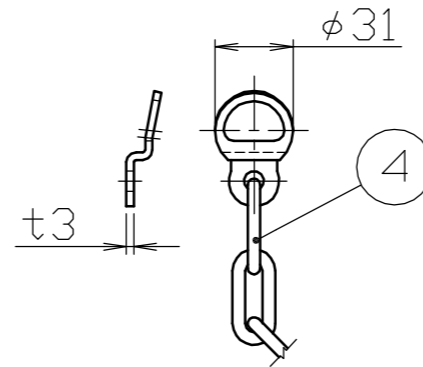


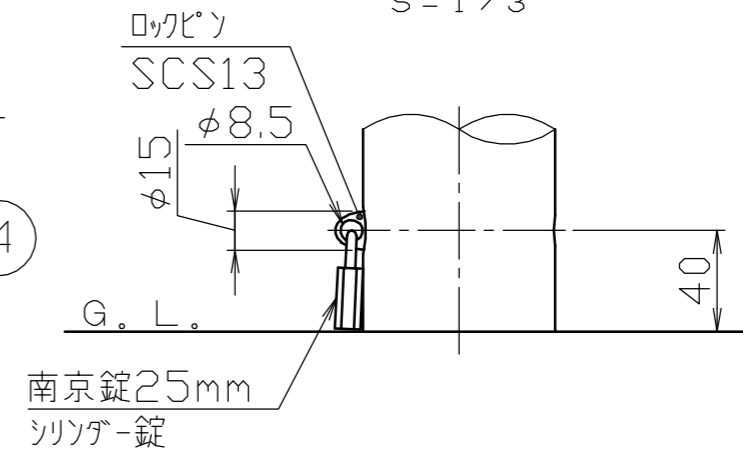
頭部取手詳細図  
S = 1 / 3



鎖端金具詳細図  
S = 1 / 3



地際部詳細図  
S = 1 / 3



| 番号 | 品名         | 数量 | 材質           | 備考                       |
|----|------------|----|--------------|--------------------------|
| 4  | クサリ・クサリ端金具 | 1  | ステンレス SUS304 | 支柱間ピッチ                   |
| 3  | 化粧カバー      | 1  | ステンレス SUS304 | #400                     |
| 2  | 埋込スリーブ     | 1  | ポリプロピレン P.P. | 最大幅寸法158<br>ガラス繊維入り(20%) |
| 1  | パイプ        | 1  | ステンレス SUS304 | #400                     |

|  |         |                    |                       |
|--|---------|--------------------|-----------------------|
| 株式会社 <b>サンポール</b><br>SUNPOLE CORPORATION |         | 年月日 DATE           | 品名<br>SUBJ. LA-8KC-BF |
| 承認 APPR.                                 | 検図 C.BY | 製図 D.BY            | 図番 DRAWING No.        |
|  |         | 尺度 SCALE<br>1 / 10 | DWG<br>A3<br>SIZE     |