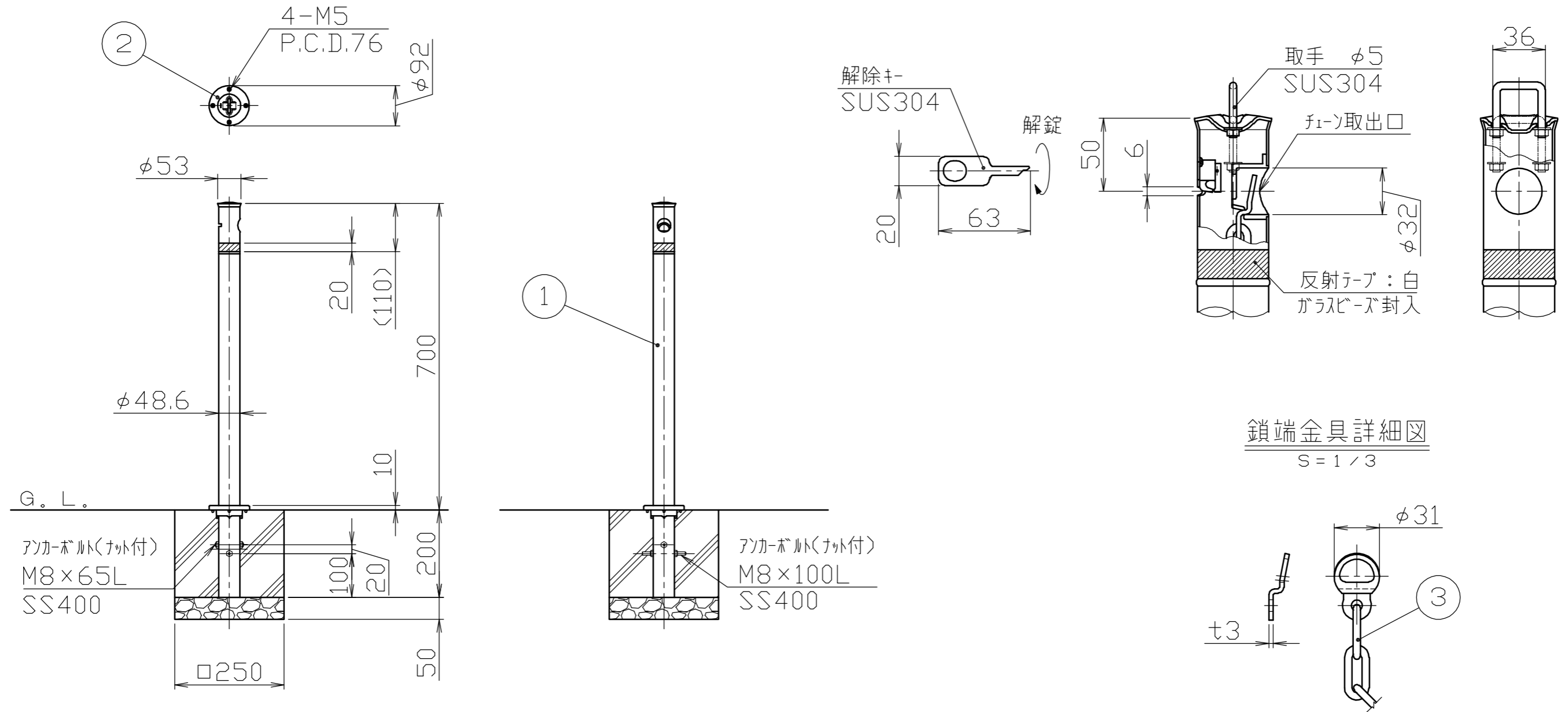


頭部取手詳細図

S = 1 / 3



鎖端金具詳細図

S = 1 / 3

番号	品名	数量	材質	備考
3	クサリ・クサリ端金具	1	ステンレス SUS304	φ5×1.5M 支柱間ピッチ
2	化粧カバー	1	ステンレス SUS304	φ92×t1.0 #400
1	パイプ	1	ステンレス SUS304	φ48.6×t1.5 #400

株式会社 サンポール SUNPOLE CORPORATION			年月日 DATE	品名 SUBJ. LA-5UC	
承認 APPR.	検図 C.BY	製図 D.BY	尺度 SCALE	図番 DRAWING No.	
			1 / 10		
				DWG A3 SIZE	