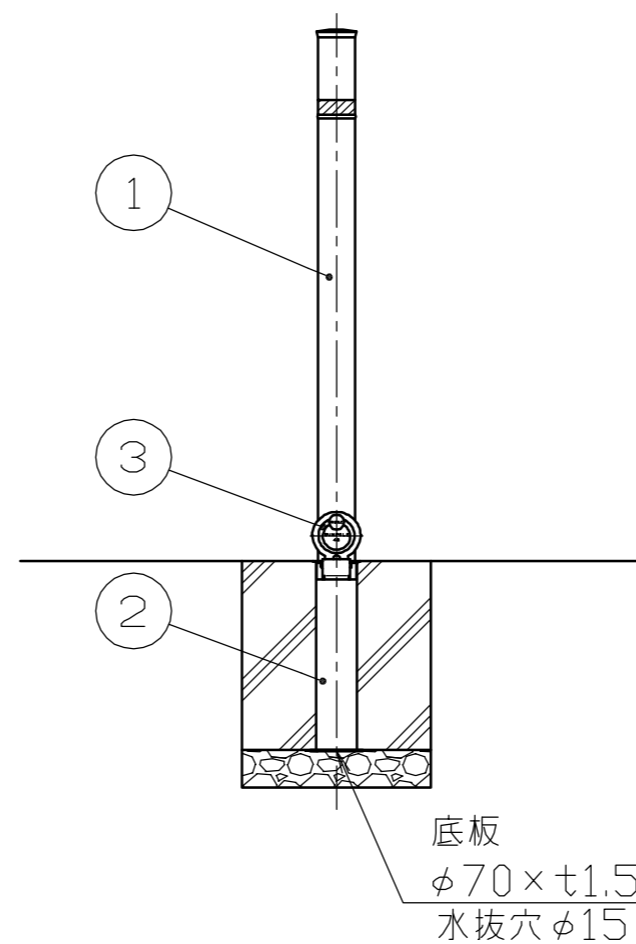
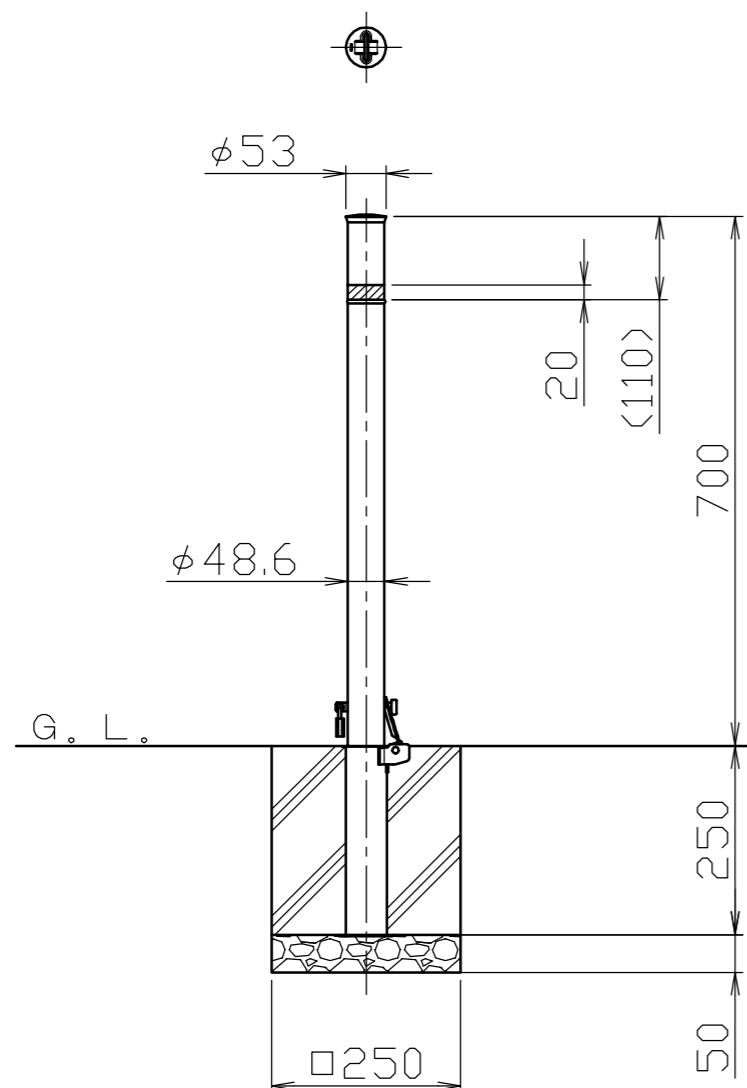
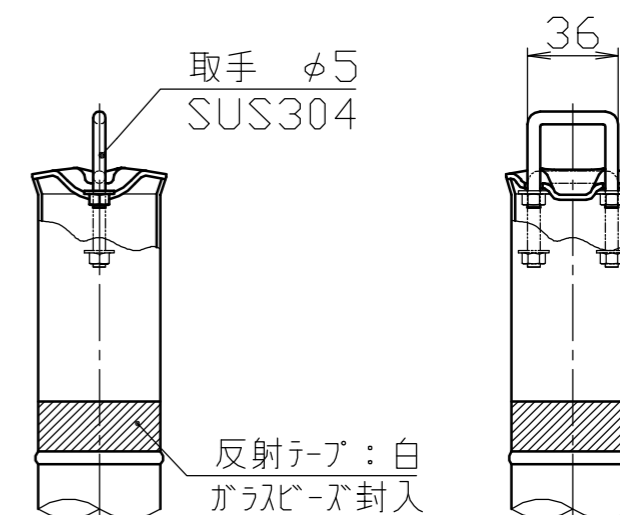


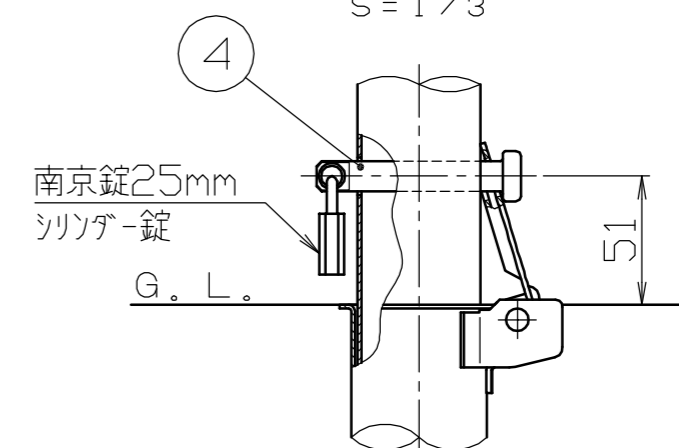
頭部取手詳細図

S = 1 / 3



施錠部詳細図

S = 1 / 3



番号	品名	数量	材質	備考
4	ロックピン	1	ステンレス SUS304	φ12×81L
3	差込スリーブ蓋	1	ステンレス SUS430	φ64×t2.0
2	差込スリーブ	1	ステンレス SUS304	φ54×t1.5
1	パイプ	1	ステンレス SUS304	φ48.6×t1.5 #400

株式会社 <b>サンポール</b> SUNPOLE CORPORATION			年月日 DATE	品名 SUBJ. LA-5SK	
承認 APPR.	検図 C. BY	製図 D. BY	尺度 SCALE	図番	
			1 / 10		
				DWG A3 SIZE	