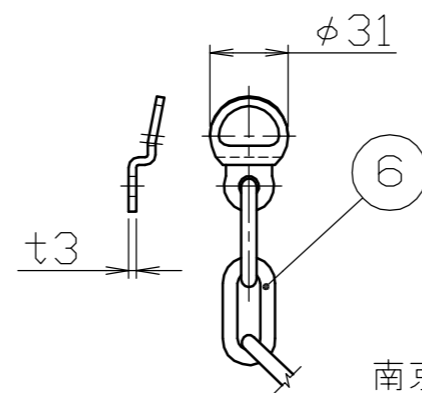
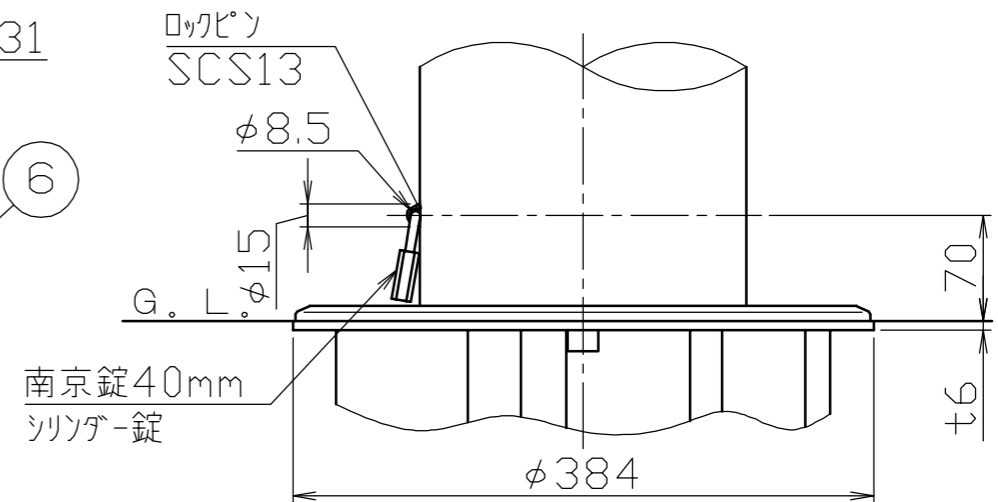


鎖端金具詳細図
S = 1 / 3



地際部詳細図
S = 1 / 5



②④ *注

色番号	色
113	メタリックグレー

番号	品名	数量	材質	備考
6	クサリ・クサリ端金具	1	ステンレス SUS304	支柱間ピッチ
5	取手	1	ステンレス SUS304	#400
4	化粧カバー	1	アルミ鋳物 AC4C	ショットブラスト後、焼付塗装
3	埋込スリーブ	1	スチール SS400	溶融亜鉛メッキ
2	ヘッド	1	アルミ鋳物 AC4C	ショットブラスト後、焼付塗装
1	パイプ	1	ステンレス SUS304	#400

株式会社 サンポール SUNPOLE CORPORATION			年月日 DATE	品名 SUBJ. LA-22EKC
承認 APPR.	検図 C.BY	製図 D.BY	尺度 SCALE	図番 DRAWING No.
			1 / 10	

DWG
A3
SIZE
2107