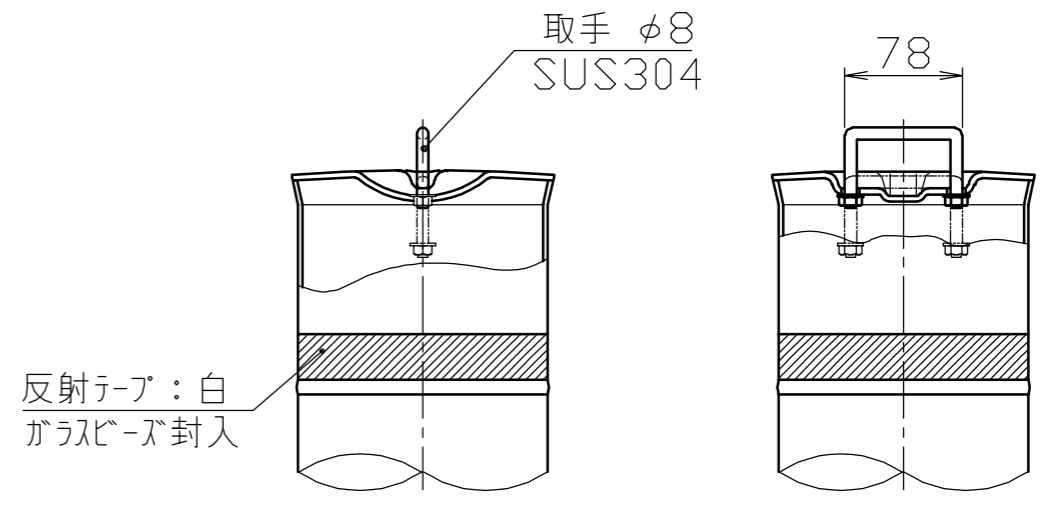
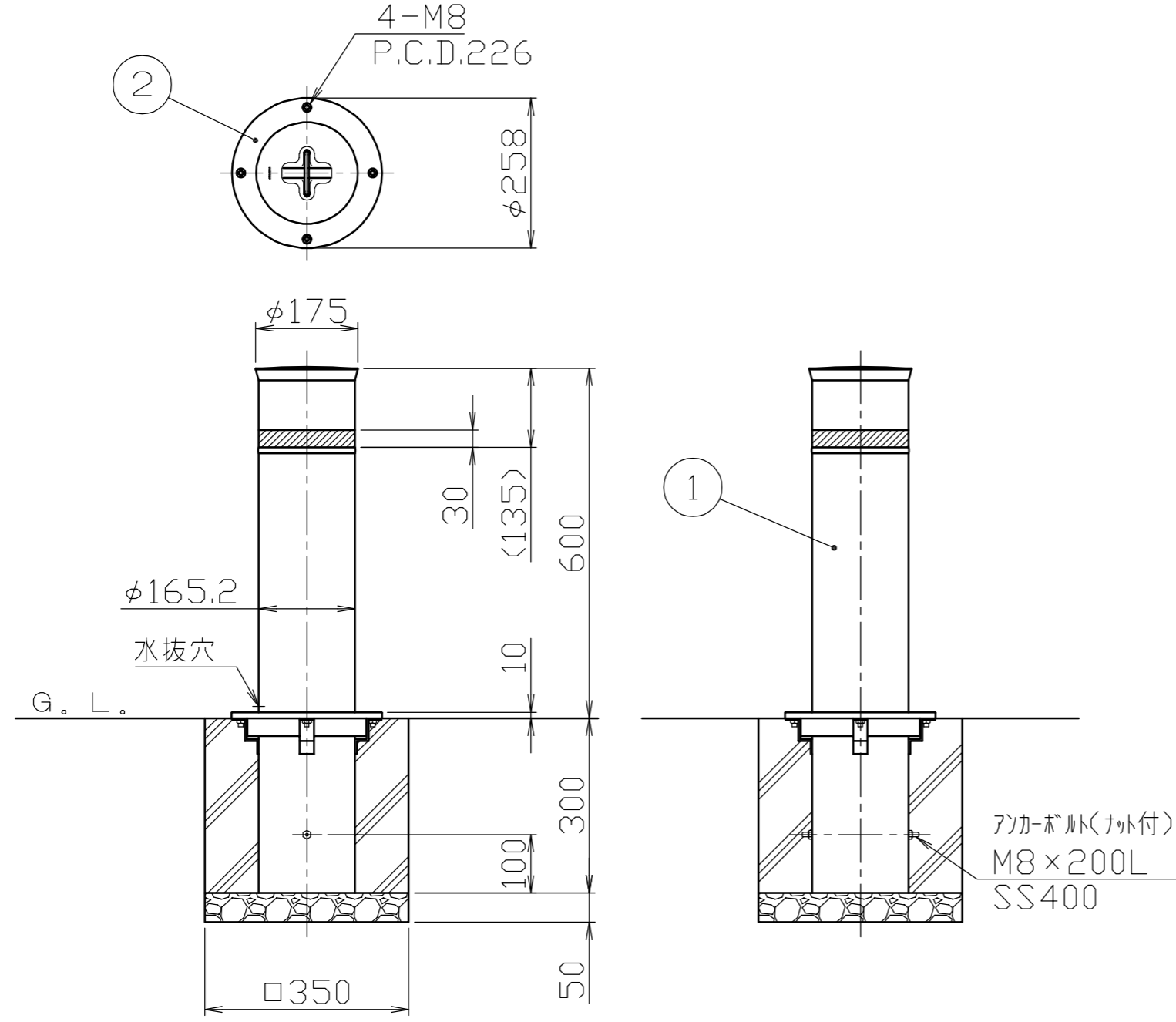


頭部取手詳細図

S = 1 / 5



アカーボルト(ナット付)
M8×200L
SS400

番号	品名	数量	材質	備考
2	化粧カバー	1	ステンレス SUS304	φ258×t1.0 #400
1	パイプ	1	ステンレス SUS304	φ165.2×t3.0 #400

株式会社 サンポール SUNPOLE CORPORATION			年月日 DATE	品名 SUBJ. LA-17U
承認 APPR.	検図 C.BY	製図 D.BY	尺度 SCALE	図番 DRAWING No.
			1 / 10	

DWG
A3
SIZE
2103