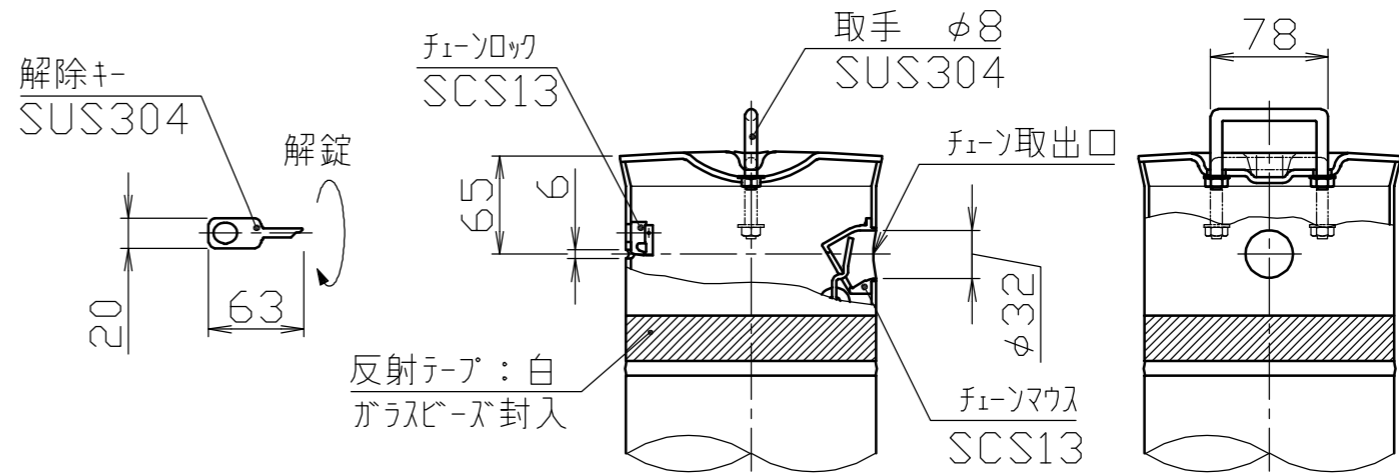


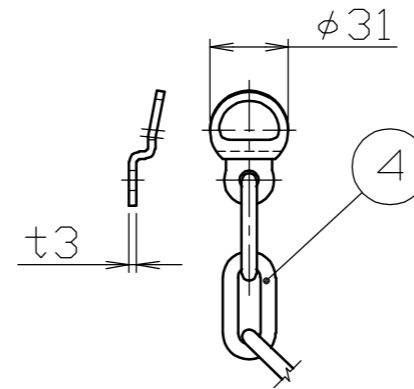
頭部取手詳細図

S = 1 / 5



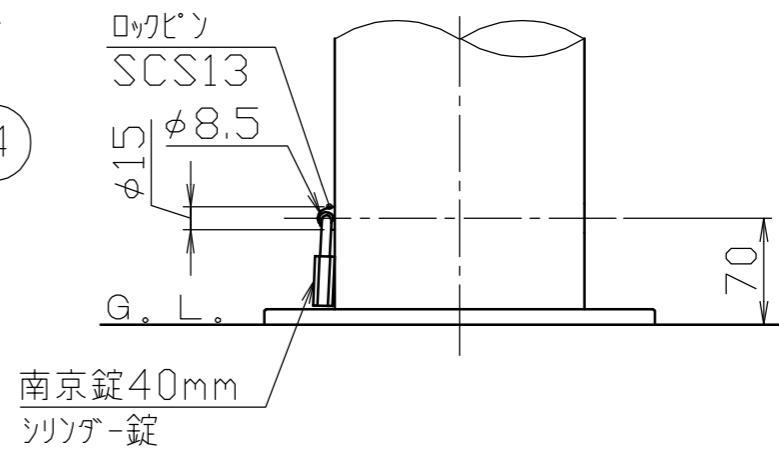
鎖端金具詳細図

S = 1 / 3



地際部詳細図

S = 1 / 5



番号	品名	数量	材質	備考
4	クサリ・クサリ端金具	1	ステンレス SUS304	支柱間ピッチ
3	化粧カバー	1	ステンレス SUS304	φ258×t1.0 #400
2	埋込スリーブ	1	鋼管 STK400	φ216.3×t4.5(最大幅寸法256.3) 熔融亜鉛メッキ
1	パイプ	1	ステンレス SUS304	φ165.2×t3.0 #400

株式会社 サンポール SUNPOLE CORPORATION			年月日 DATE	品名 SUBJ. LA-17KC
承認 APPR.	検図 C. BY	製図 D. BY	尺度 SCALE 1 / 10	図番 DRAWING No.
				DWG A3 SIZE