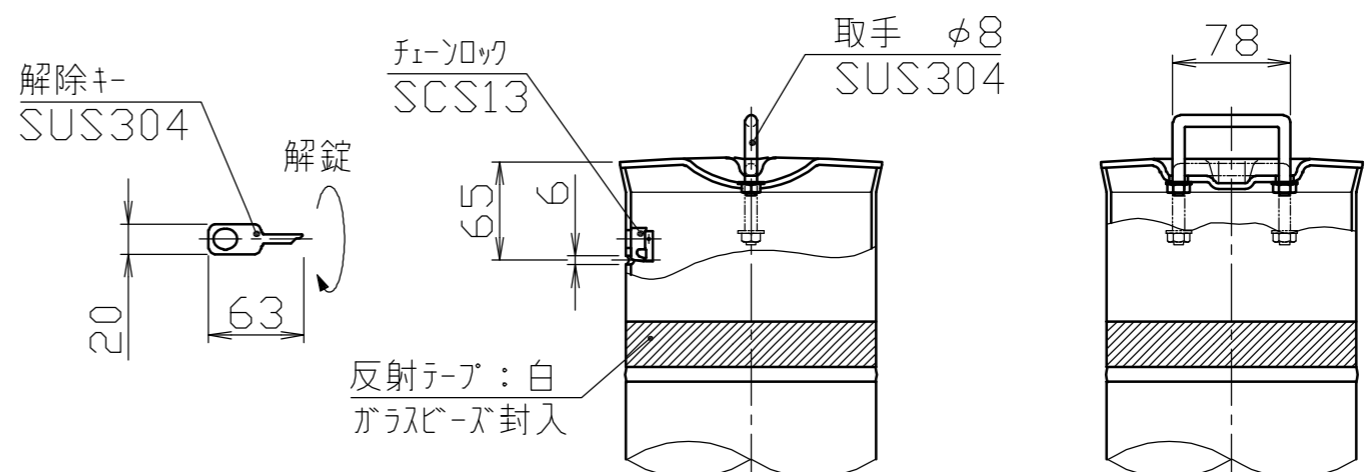
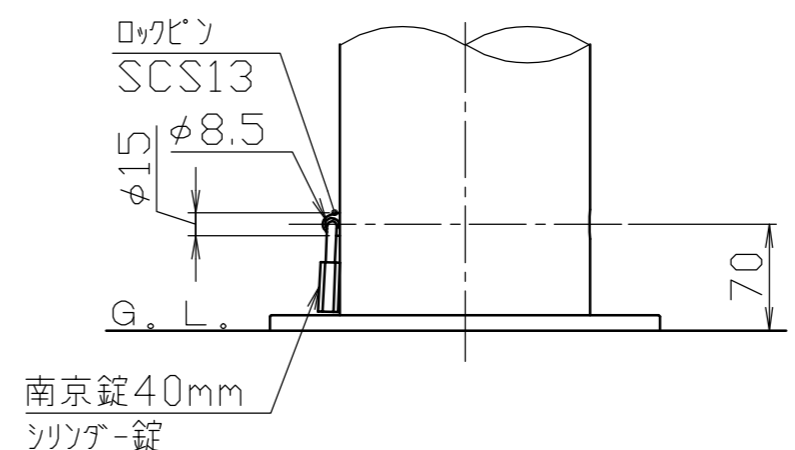


頭部取手詳細図
S = 1 / 5



地際部詳細図
S = 1 / 5



番号	品名	数量	材質	備考
3	化粧カバー	1	ステンレス SUS304	φ258×t1.0 #400
2	埋込スリーブ	1	鋼管 STK400	φ216.3×t4.5(最大幅寸法256.3) 溶融亜鉛メッキ
1	パイプ	1	ステンレス SUS304	φ165.2×t3.0 #400

株式会社 サンポール SUNPOLE CORPORATION		年月日 DATE	品名 SUBJ. LA-17KC-E	
承認 APPR.	検図 C. BY	製図 D. BY	尺度 SCALE	図番 DRAWING No.
			1 / 10	

DWG
A3
SIZE
2401