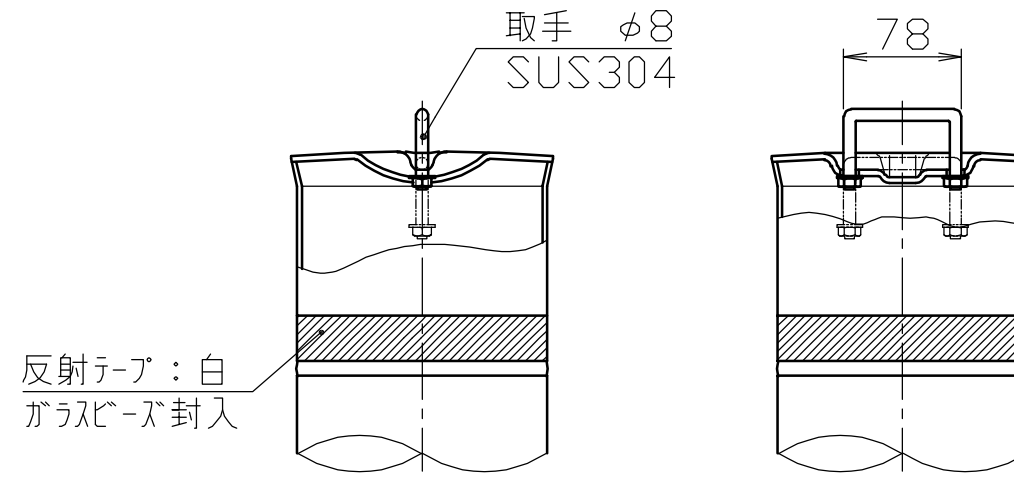


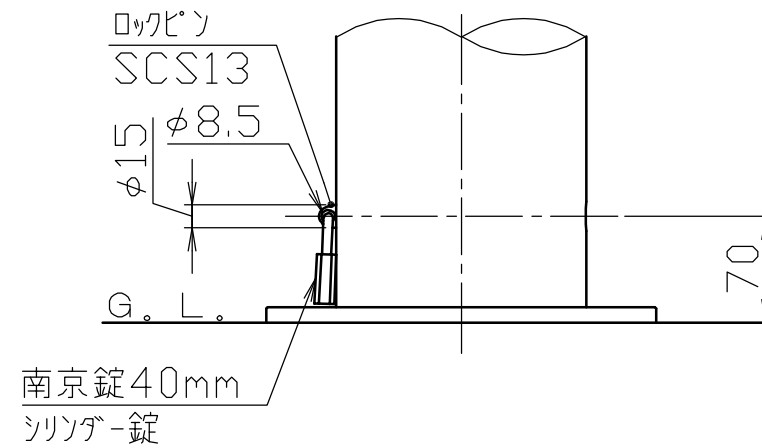
頭部取手詳細図

S = 1 / 5



地際部詳細図

S = 1 / 5



					株式会社 <b>サンポール</b> SUNPOLE CORPORATION		年月日 DATE	品名 SUBJ. LA-17K	
3	化粧カバー	1	ステンレス	SUS304	φ258×t1.0	#400	承認 APPR.	検図 C. BY	製図 D. BY
2	埋込スリーブ	1	鋼管	STK400	φ216.3×t4.5 (最大幅寸法256.3)	溶融亜鉛メッキ	尺度 SCALE	図番 DRAWING No.	
1	パイプ	1	ステンレス	SUS304	φ165.2×t3.0	#400	1 / 10	DWG A3 SIZE	
番号	品名	数量	材質	備考					