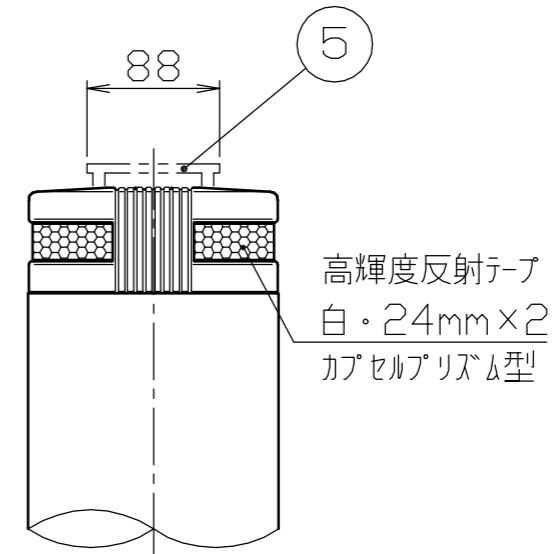


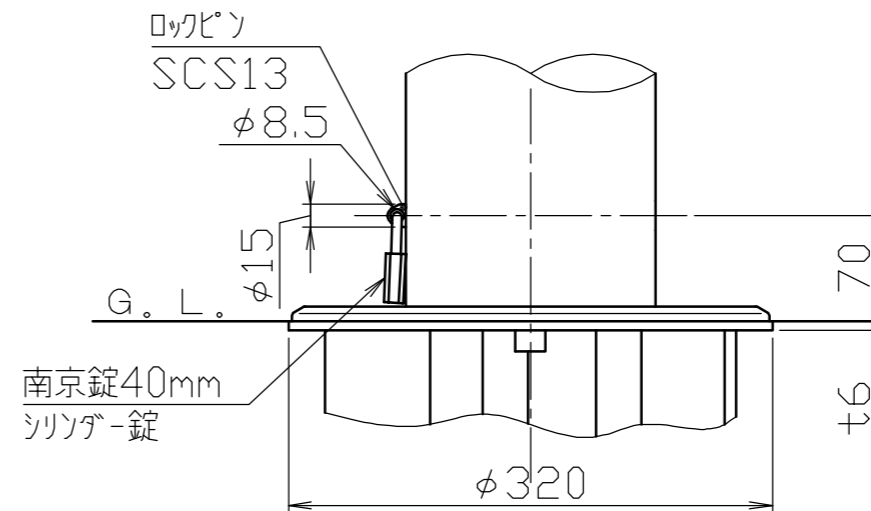
頭部詳細図

S = 1 / 5



地際部詳細図

S = 1 / 5



②④ ※注

色番号	色
113	メタリックグレー

番号	品名	数量	材質	備考
5	取手	1	ステンレス SUS304	#400
4	化粧カバー	1	アルミ鋳物 AC4C	φ316 ショットブラスト後、焼付塗装
3	埋込スリーブ	1	スチール SS400	288 (最大幅寸法303) 溶融亜鉛メッキ
2	ヘッド	1	アルミ鋳物 AC4C	ショットブラスト後、焼付塗装
1	パイプ	1	ステンレス SUS304	φ165.2 x t3.0 #400

株式会社 <b>サンポール</b> SUNPOLE CORPORATION			年月日 DATE	品名 SUBJ. LA-17EK
承認 APPR.	検図 C.BY	製図 D.BY	尺度 SCALE	図番 DRAWING No.
			1 / 10	

DWG  
A3  
SIZE

2107