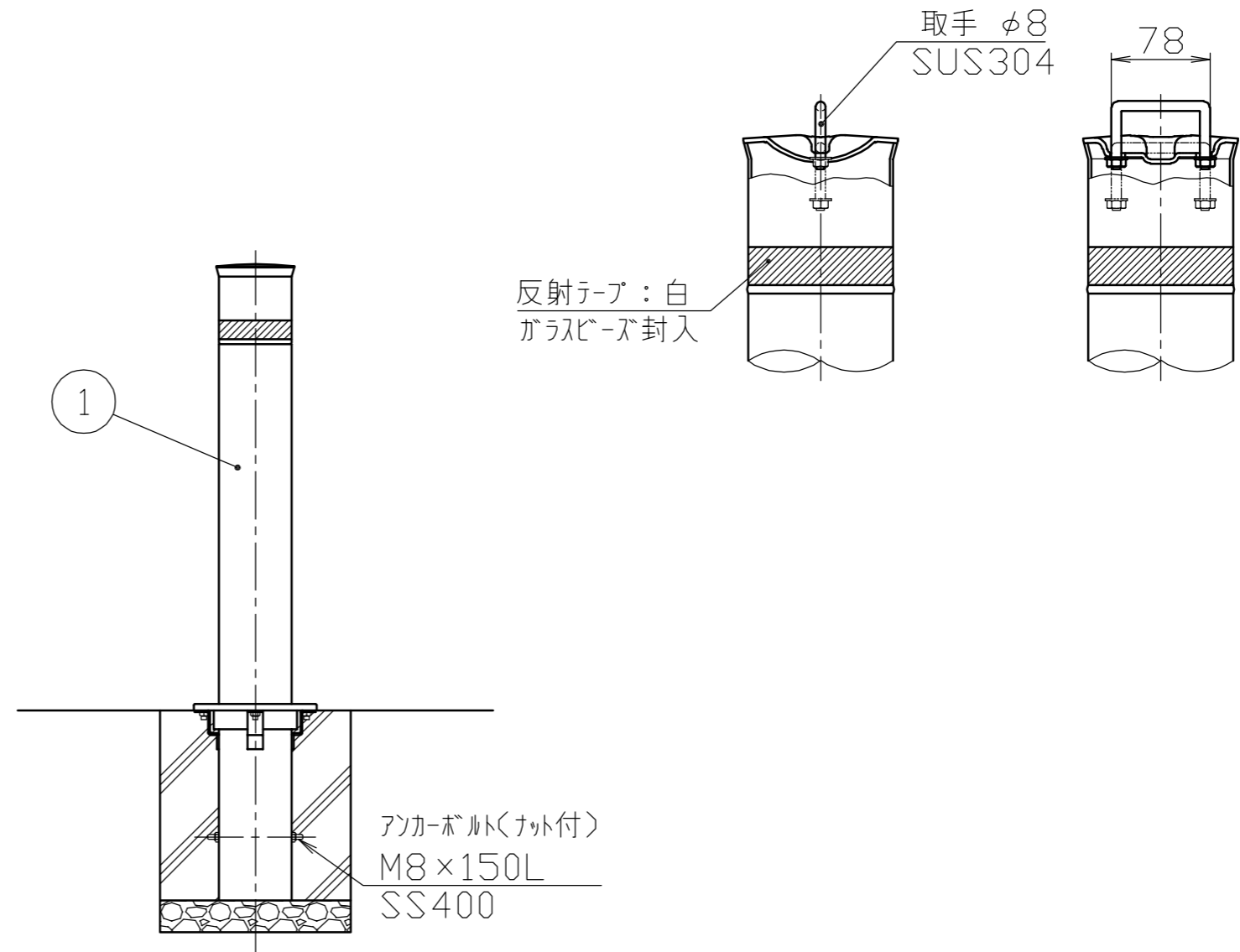
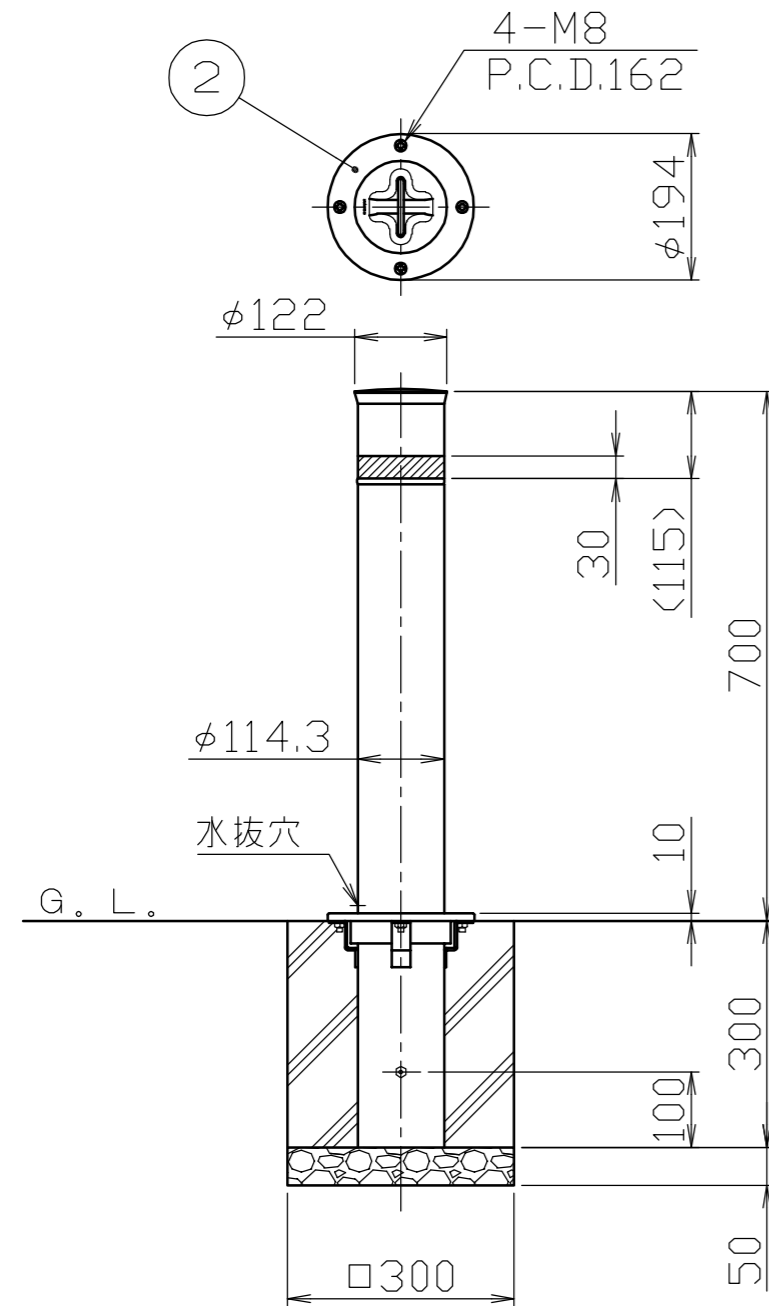


頭部取手詳細図

S = 1 / 5



番号	品名	数量	材質	備考
2	化粧カバー	1	ステンレス SUS304	φ194×t1.0 #400
1	パイプ	1	ステンレス SUS304	φ114.3×t2.5 #400

株式会社 <b>サンポール</b> SUNPOLE CORPORATION			年月日 DATE	品名 SUBJ. LA-12U
承認 APPR.	検図 C.BY	製図 D.BY	尺度 SCALE	図番 DRAWING No.
			1 / 10	

DWG  
A3  
SIZE

2103