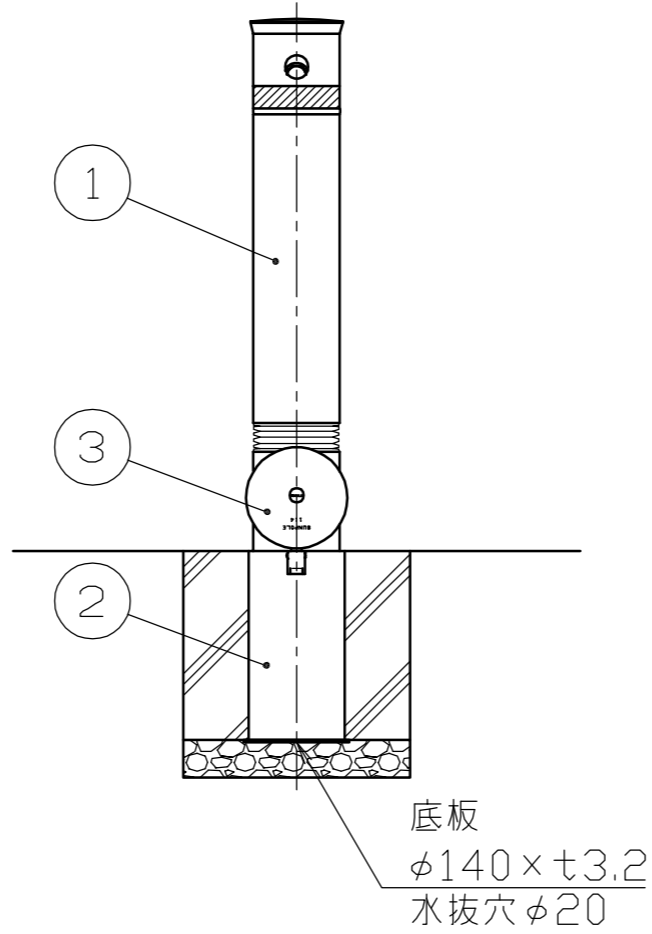
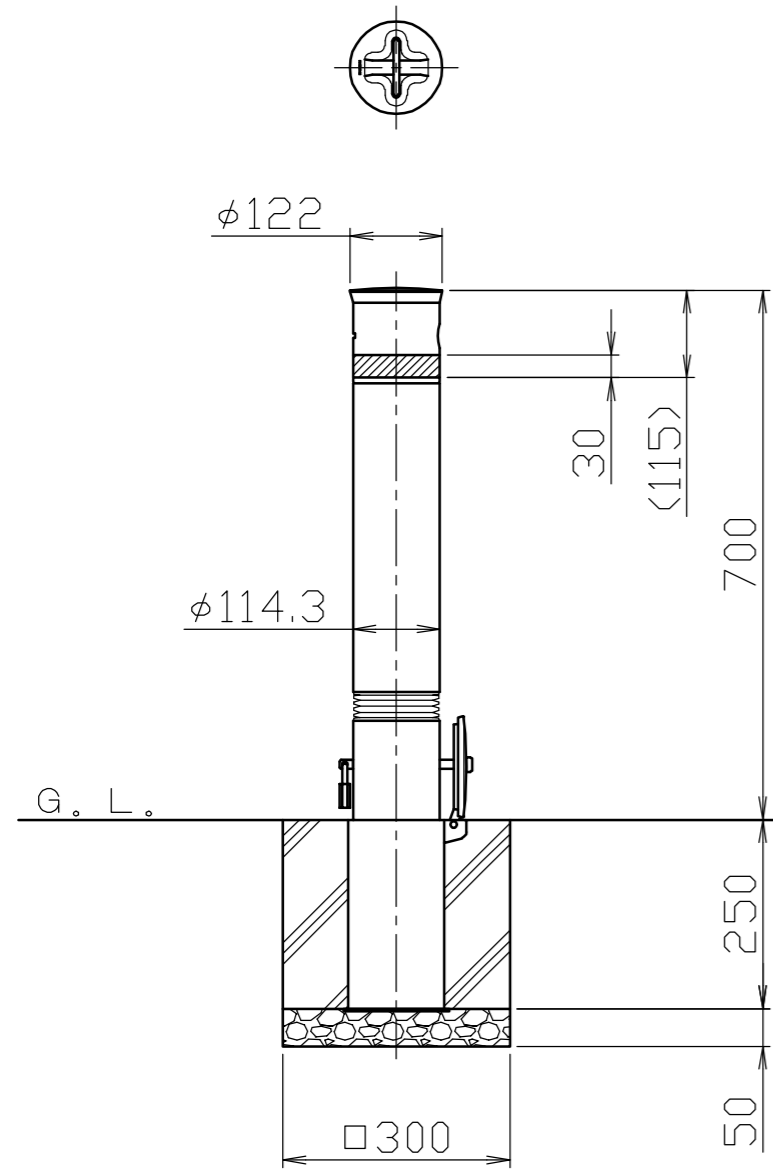
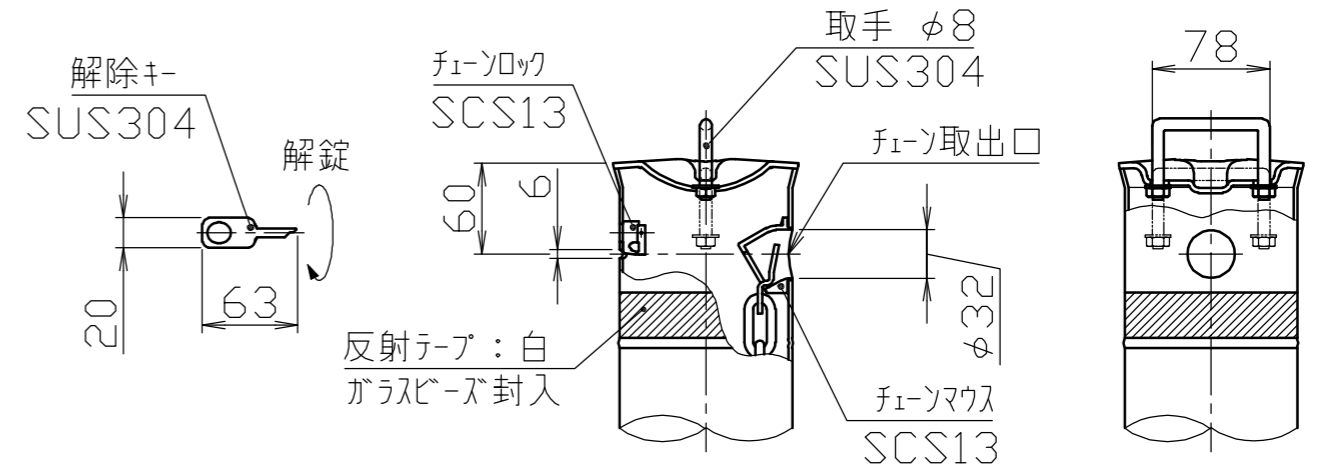


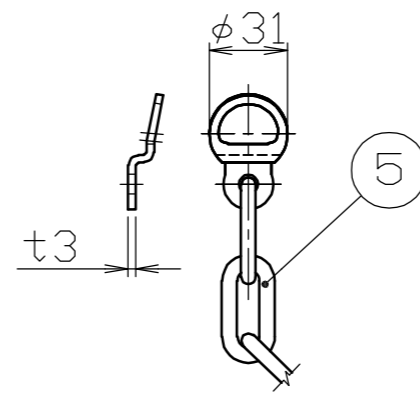
頭部取手詳細図

S = 1 / 5



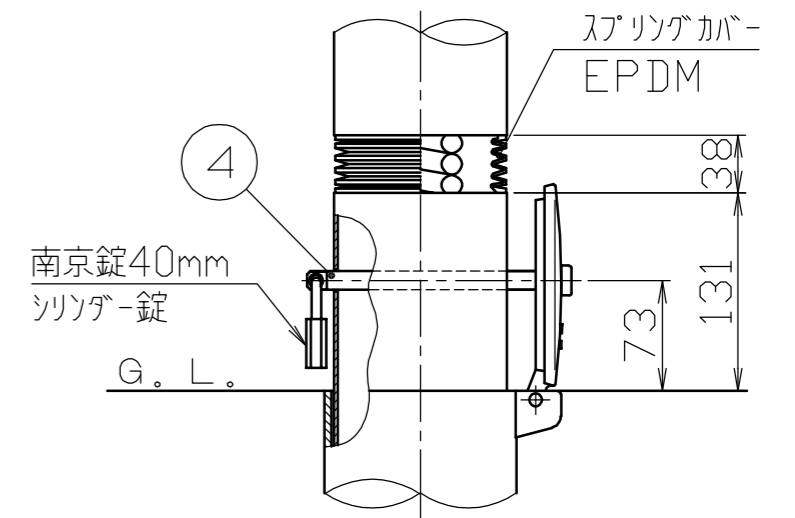
鎖端金具詳細図

S = 1 / 3



施錠部・スプリング部詳細図

S = 1 / 5



番号	品名	材質	備考
5	クサリ・クサリ端金具	1 ステンレス SUS304	φ6 × 2.0M 支柱間ピッチ
4	ロックピン	1 ステンレス SUS304	φ12 × 175L
3	差込スリーブ蓋	1 ステンレス鋳物 SCS13	φ134
2	差込スリーブ	1 鋼管 STK400	φ127 × t4.5 溶融亜鉛メッキ
1	パイプ	1 ステンレス SUS304	φ114.3 × t2.5 #400

株式会社 サンポール SUNPOLE CORPORATION		年月日 DATE	品名 SUBJ. LA-12SKCS
承認 APPR.	検図 C.BY	製図 D.BY	図番 DRAWING No.
尺度 SCALE		1 / 10	DWG A3 SIZE