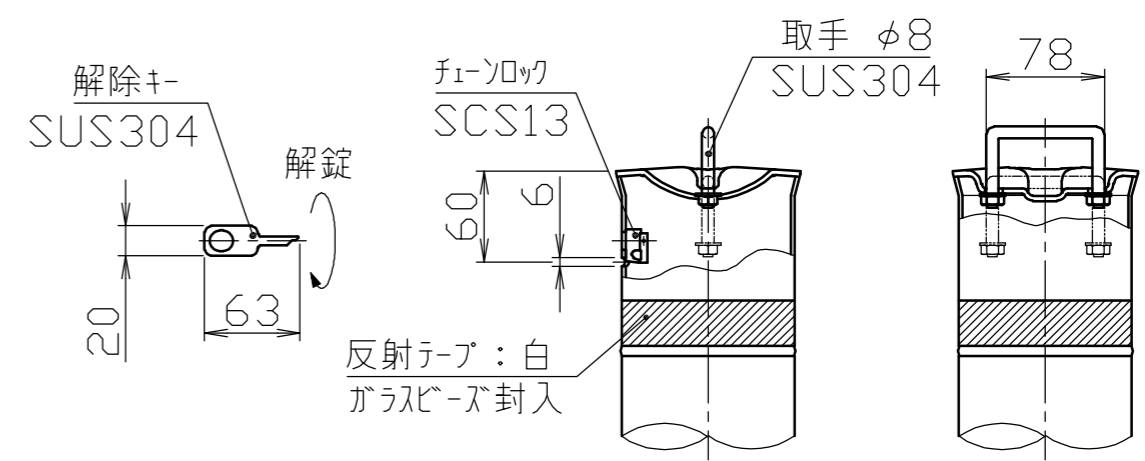
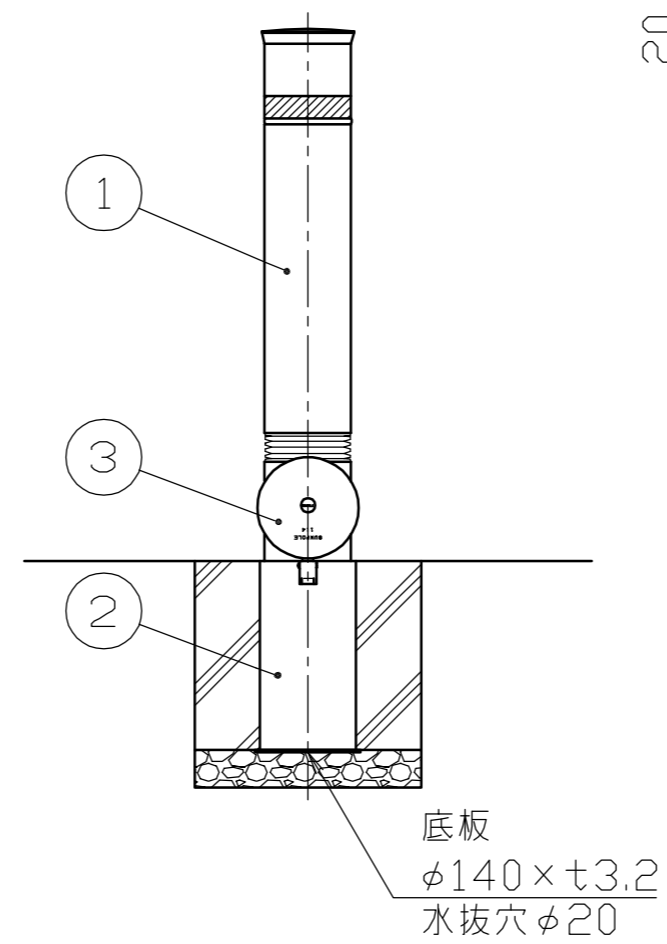
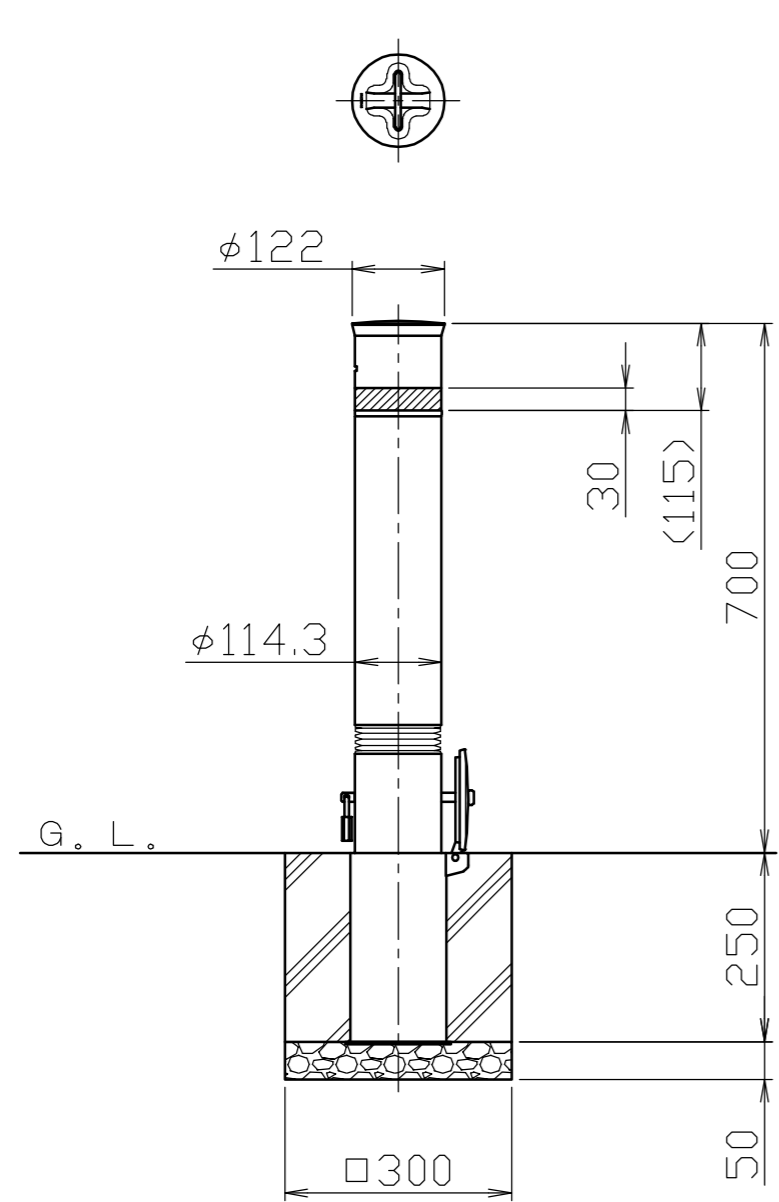


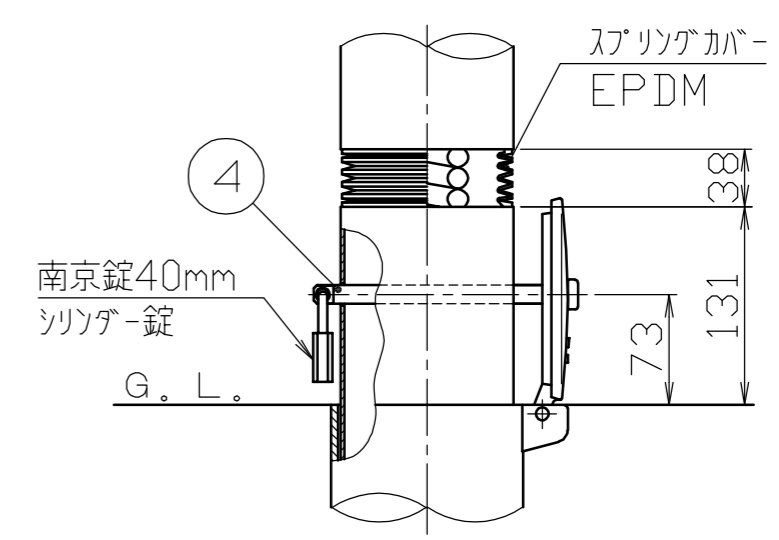
頭部取手詳細図

S = 1 / 5



施錠部・スプリング部詳細図

S = 1 / 5



番号	品名	材	質	備	考
4	ロックピン	1	ステンレス SUS304	φ12×175L	
3	差込スリーブ蓋	1	ステンレス鋳物 SCS13	φ134	
2	差込スリーブ	1	鋼管 STK400	φ127×t4.5	溶融亜鉛メッキ
1	パイプ	1	ステンレス SUS304	φ114.3×t2.5	#400

株式会社 サンポール SUNPOLE CORPORATION			年月日 DATE	品名 SUBJ. LA-12SKCS-E	
承認 APPR.	検図 C.BY	製図 D.BY	尺度 SCALE	図番 DRAWING No.	
			1 / 10		

DWG
A3
SIZE
2103