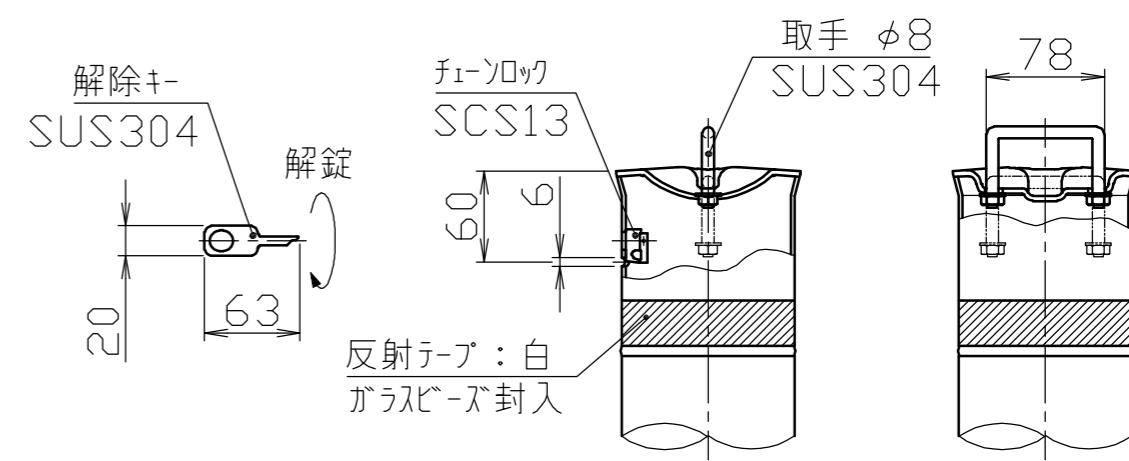


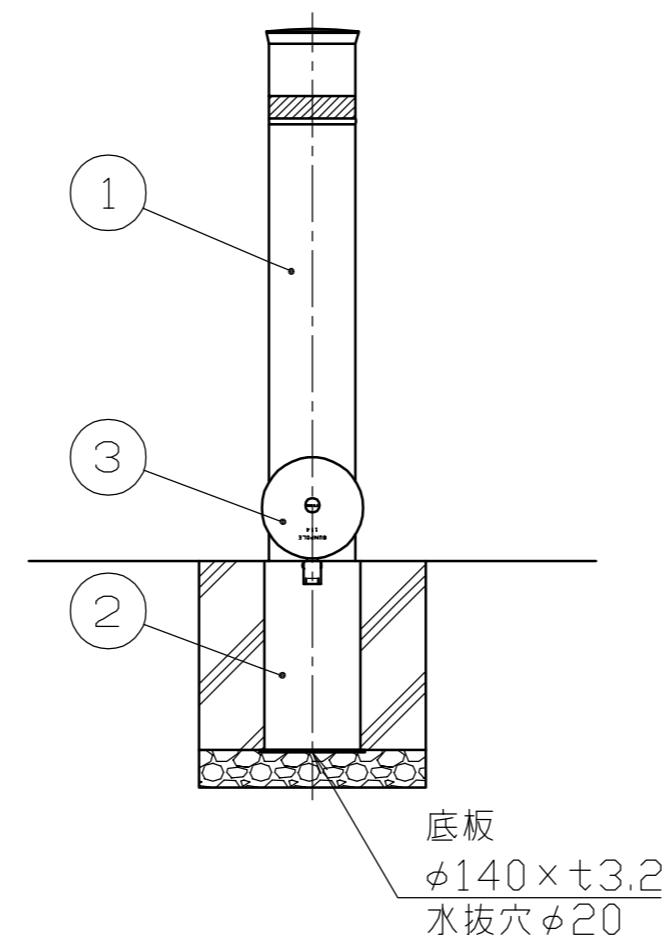
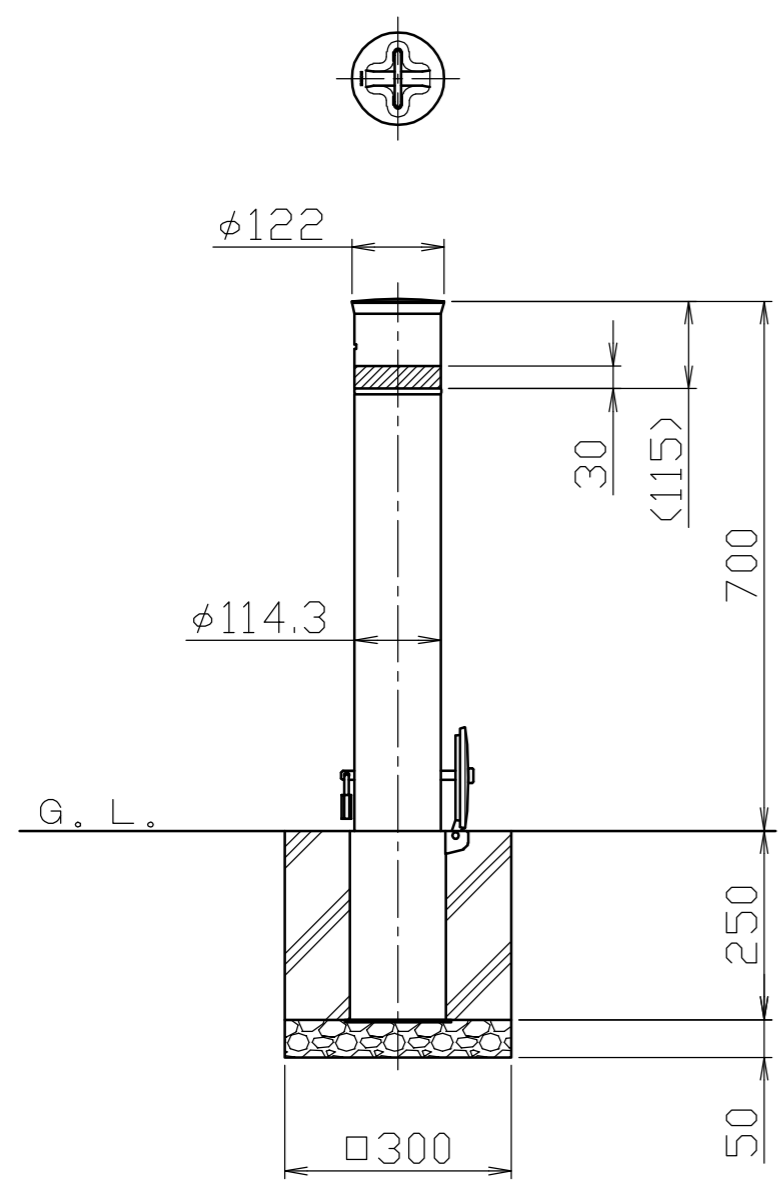
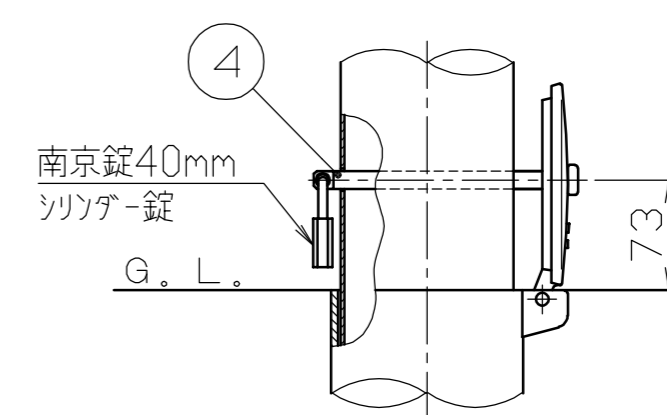
頭部取手詳細図

S = 1 / 5



施錠部詳細図

S = 1 / 5



番号	品名	材質	備考
4	ロックピン	ステンレス SUS304	φ12×175L
3	差込スリーブ蓋	ステンレス鋳物 SCS13	φ134
2	差込スリーブ	鋼管 STK400	φ127×t4.5 溶融亜鉛メッキ
1	パイプ	ステンレス SUS304	φ114.3×t2.5 #400

株式会社 サンポール SUNPOLE CORPORATION			年月日 DATE	品名 SUBJ. LA-12SKC-E
承認 APPR.	検図 C.BY	製図 D.BY	尺度 SCALE	図番 DRAWING No.
			1 / 10	

DWG
A3
SIZE
2103