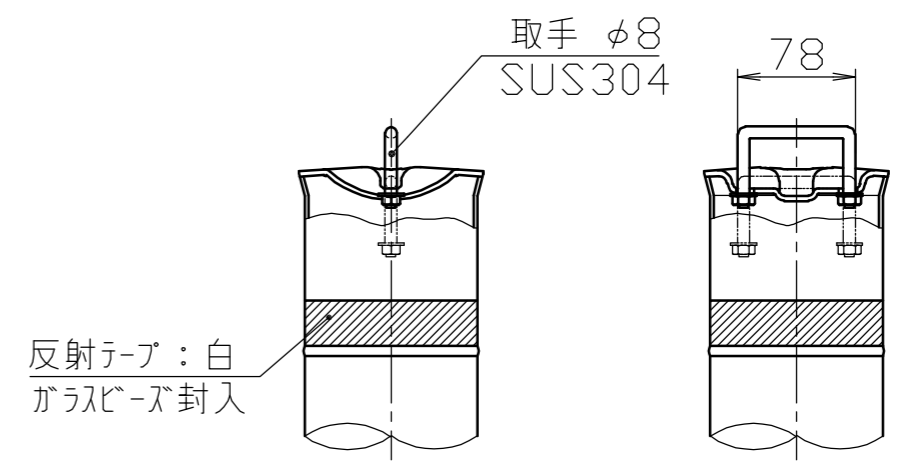
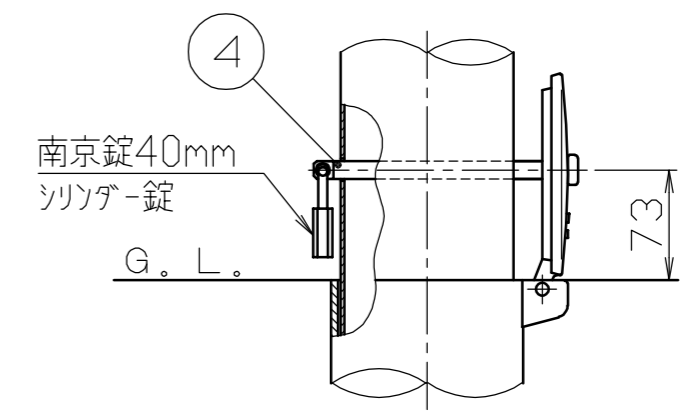


頭部取手詳細図
S = 1 / 5



施錠部詳細図
S = 1 / 5



| 番号 | 品名 | 材質 | 備考 |
|----|---------|---------------|-------------------|
| 4 | ロックピン | ステンレス SUS304 | φ12×175L |
| 3 | 差込スリーブ蓋 | ステンレス鋳物 SCS13 | φ134 |
| 2 | 差込スリーブ | 鋼管 STK400 | φ127×t4.5 溶融亜鉛メッキ |
| 1 | パイプ | ステンレス SUS304 | φ114.3×t2.5 #400 |

| | | | | | |
|--|---------|---------|----------|---------------------|-------------------|
| 株式会社 サンポール SUNPOLE CORPORATION | | | 年月日 DATE | 品名 SUBJ. LA-12SK | |
| 承認 APPR. | 検図 C.BY | 製図 D.BY | 尺度 SCALE | 図番 DRAWING No. | DWG A3 SIZE |
| | | | 1 / 10 | | 2103 |