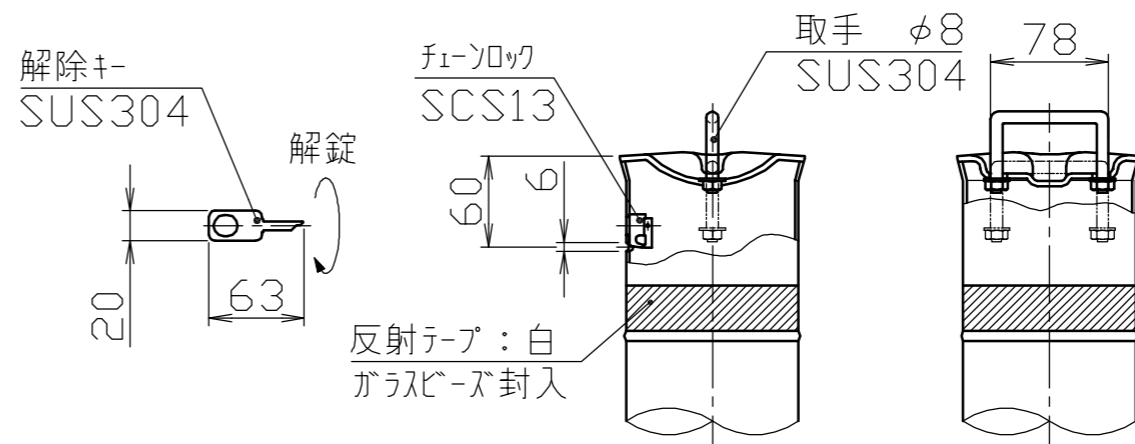
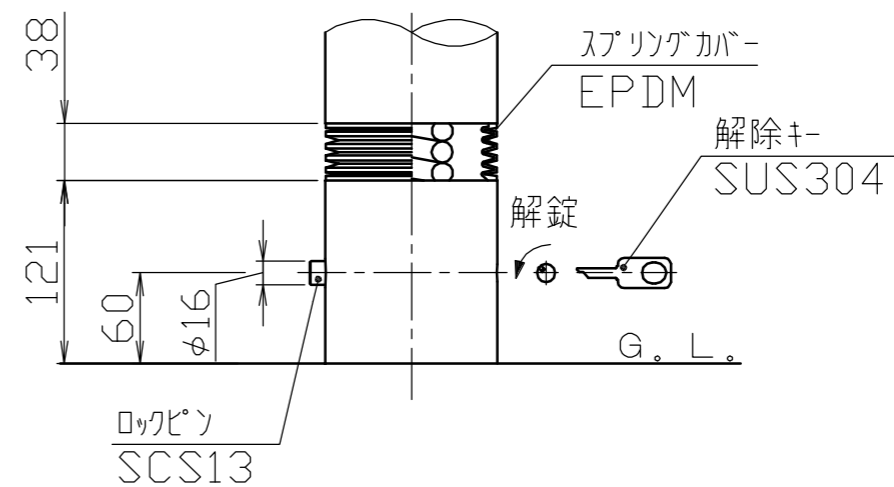


頭部取手詳細図  
S = 1 / 5



地際部・スプリング部詳細図  
S = 1 / 5



番号	品名	数量	材質	備考
3	化粧カバー	1	ステンレス SUS304	φ194×t1.0 #400
2	埋込スリーブ	1	ポリプロピレン P.P.	最大幅寸法231.5 ガラス繊維入り(30%/20%)
1	パイプ	1	ステンレス SUS304	φ114.3×t2.5 #400

株式会社 <b>サンポール</b> SUNPOLE CORPORATION			年月日 DATE	品名 SUBJ.	LA-12LCS-E-BF
承認 APPR.	検図 C.BY	製図 D.BY	尺度 SCALE	図番 DRAWING No.	DWG A3 SIZE
			1 / 10		