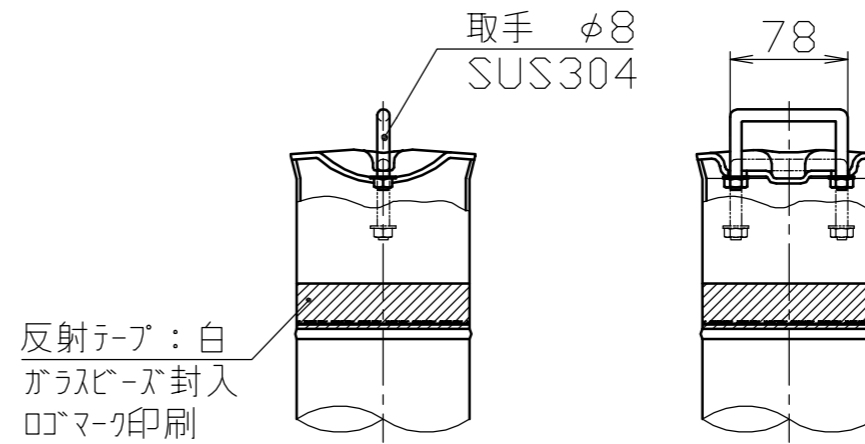


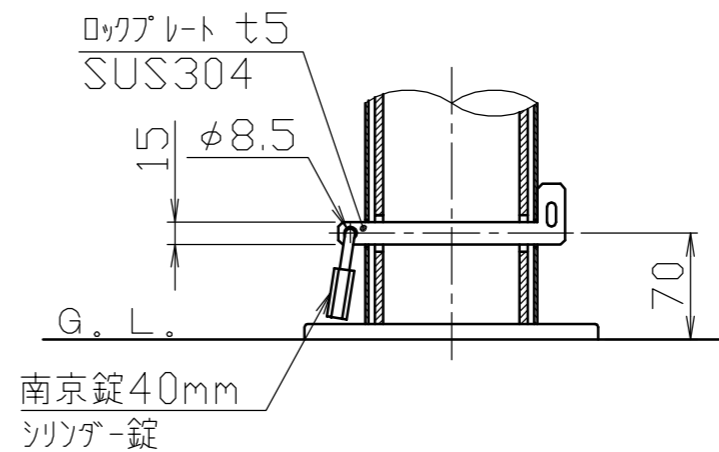
頭部取手詳細図

S = 1 / 5



地際部詳細図

S = 1 / 5



番号	品名	数量	材質	備考
4	化粧カバー	1	ステンレス SUS304	φ194×t1.0 #400・刻印付
3	埋込スリーブ	1	鋼管 STKM13A	φ146×t6(最大幅約205) 溶融亜鉛メッキ
2	インパクトパイプ	1	鋼管 STK400	φ101.6×t5.7 溶融亜鉛メッキ
1	パイプ	1	ステンレス SUS304	φ114.3×t2.5 #400

株式会社 サンポール SUNPOLE CORPORATION			年月日 DATE	品名 SUBJ. LA-12K-1MB
承認 APPR.	検図 C.BY	製図 D.BY	尺度 SCALE	図番 DRAWING No.
			1 / 10	

DWG
A3
SIZE
2404