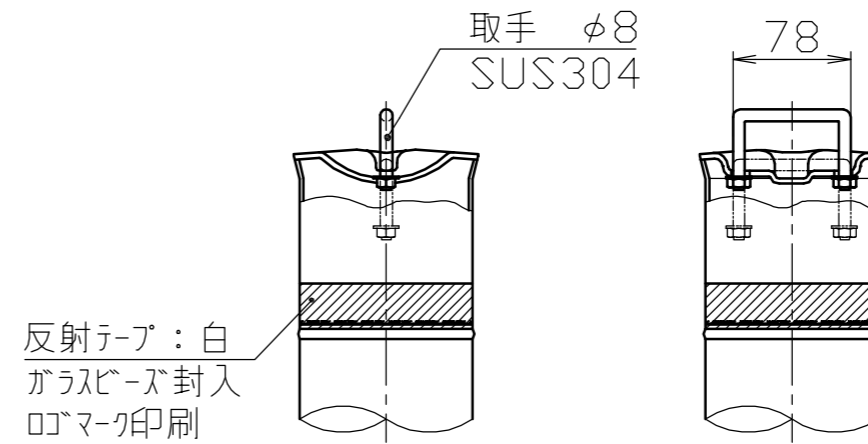


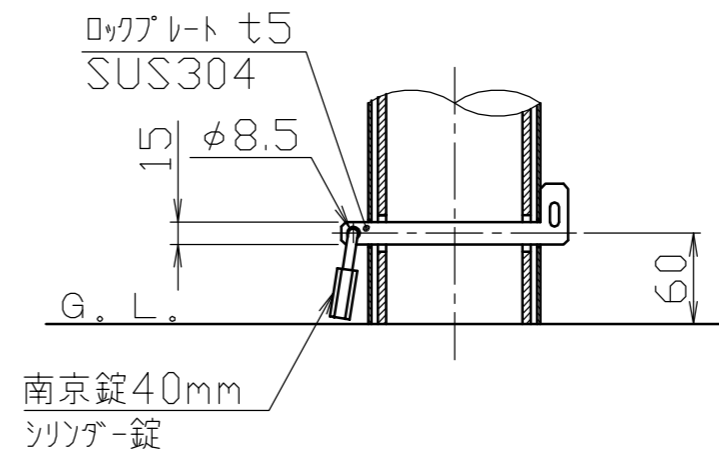
頭部取手詳細図

S = 1 / 5



地際部詳細図

S = 1 / 5



| 番号 | 品名       | 数量 | 材質           | 備考                        |
|----|----------|----|--------------|---------------------------|
| 4  | 化粧カバー    | 1  | ステンレス SUS304 | φ194×t1.0 #400・刻印付        |
| 3  | 埋込スリーブ   | 1  | 鋼管 STKM13A   | φ146×t6 (最大幅約205) 溶融亜鉛メッキ |
| 2  | インパクトパイプ | 1  | 鋼管 STK400    | φ101.6×t5.7 溶融亜鉛メッキ       |
| 1  | パイプ      | 1  | ステンレス SUS304 | φ114.3×t2.5 #400          |

|  |         |         |          |                           |
|--|---------|---------|----------|---------------------------|
| 株式会社 <b>サンポール</b><br>SUNPOLE CORPORATION |         |         | 年月日 DATE | 品名<br>SUBJ. LA-12K-BF-1MB |
| 承認 APPR.                                 | 検図 C.BY | 製図 D.BY | 尺度 SCALE | 図番 DRAWING No.            |
|  |         |         | 1 / 10   | DWG<br>A3<br>SIZE         |