

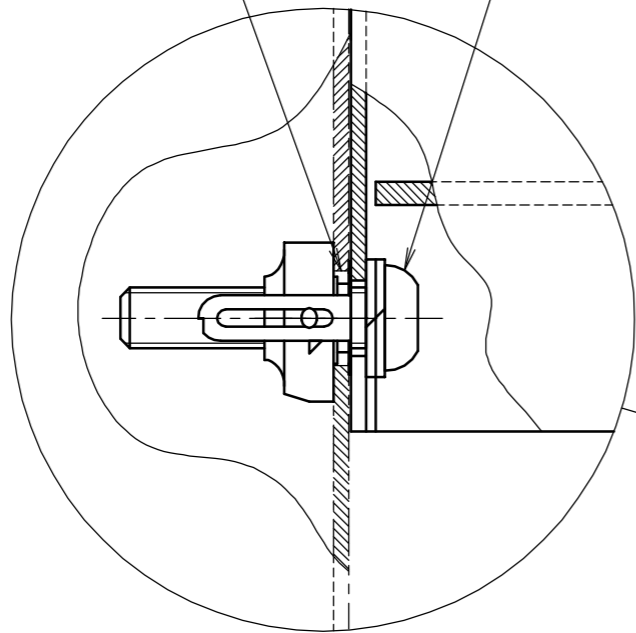
< 付属品 >

六角ボルト 2 - M8 × 35L (SUS)

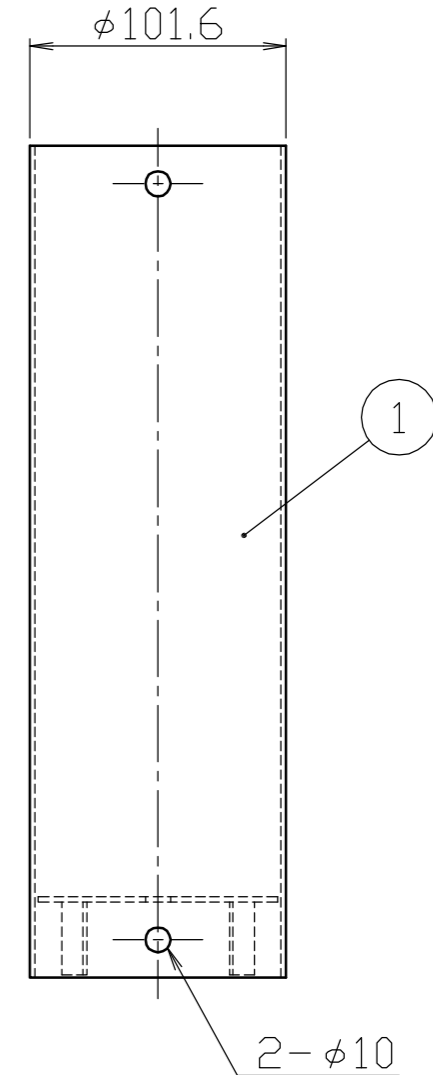
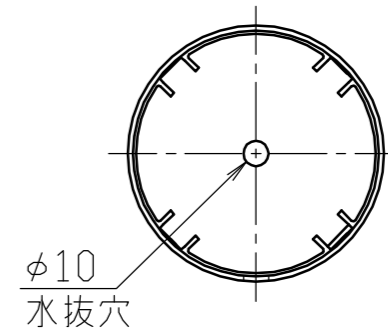
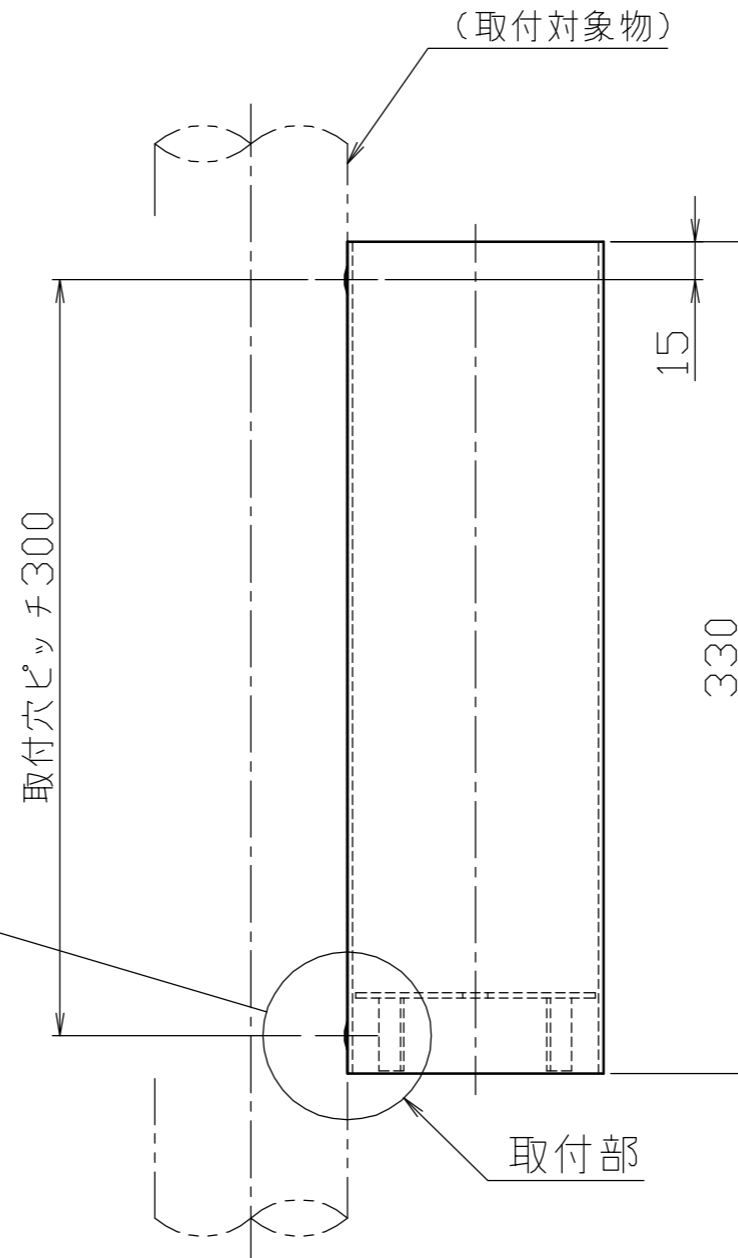
バネ座金 2 - M8 (SUS)

ターンナット 2 - M8 (ZDC、クロムメッキ)

取付対象物側必要加工
 φ12.5 ~ φ13.0 (穴)
 2ヶ所
 適宜サビ止め処理
 (お客様処理)



取付部詳細図 (S = 1 / 1)



品名	クサリ収納長さ
SUSクサリφ5	10m
SUSクサリφ6	8m
プラスチッククサリφ6	8m

番号	品名	数量	材質	備考
1	本体	1	ステンレス SUS304	φ101.6 × t2.0 #400

株式会社 サンポール SUNPOLE CORPORATION		年月日 DATE	品名 SUBJ. クサリボックス	
承認 APPR.	検図 C.BY	製図 D.BY	尺度 SCALE	図番 DRAWING No.
			1 / 3	

DWG
A3
SIZE
2203