

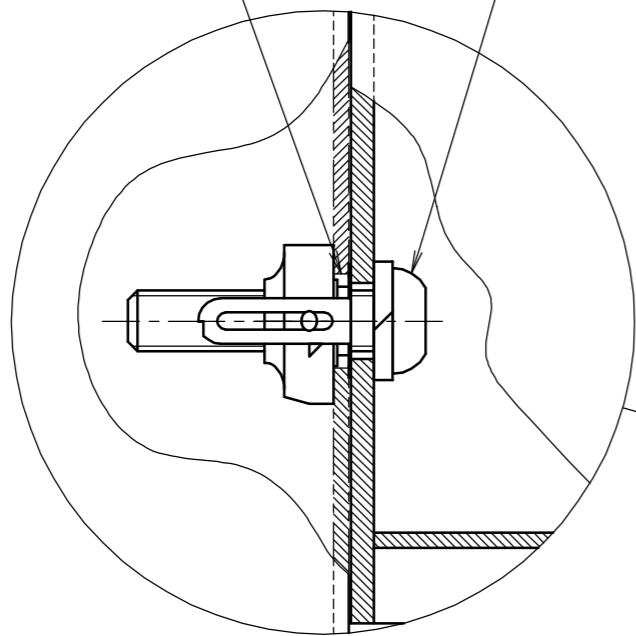
<付属品>

六角ボルト3-M8×35L (SUS)

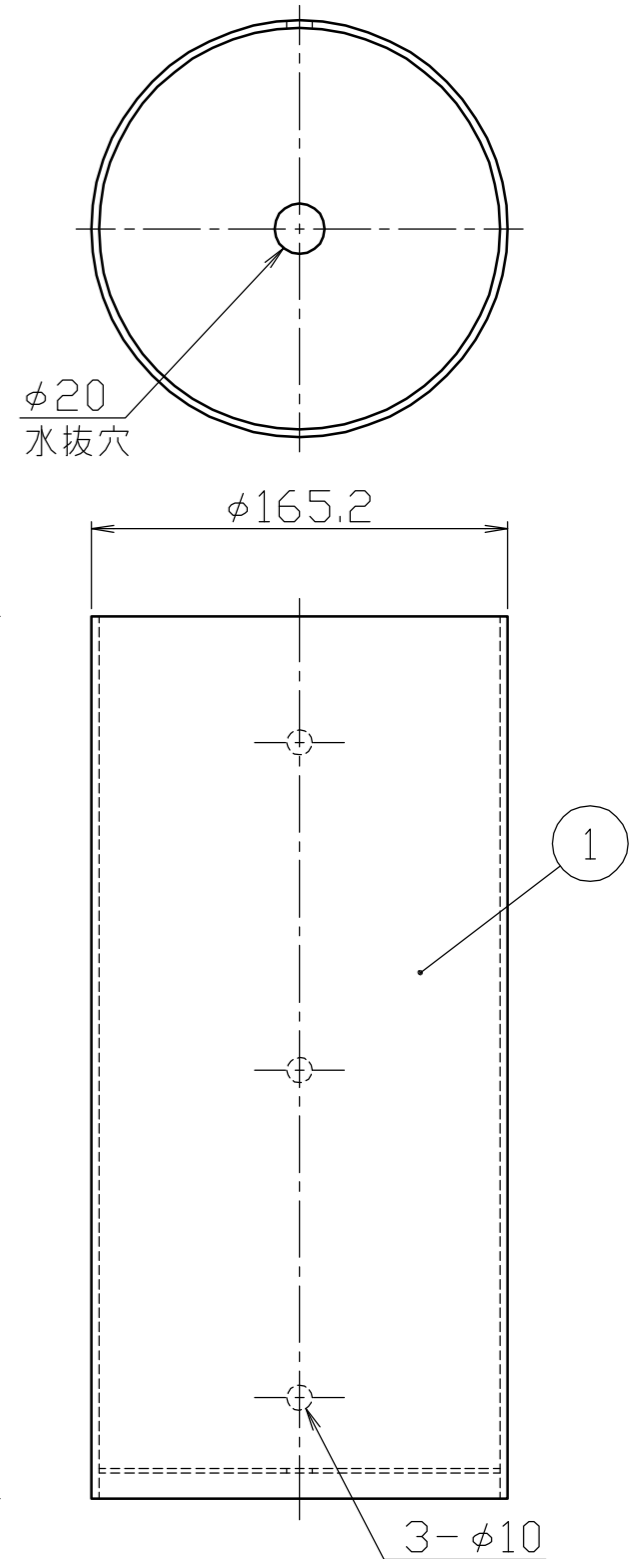
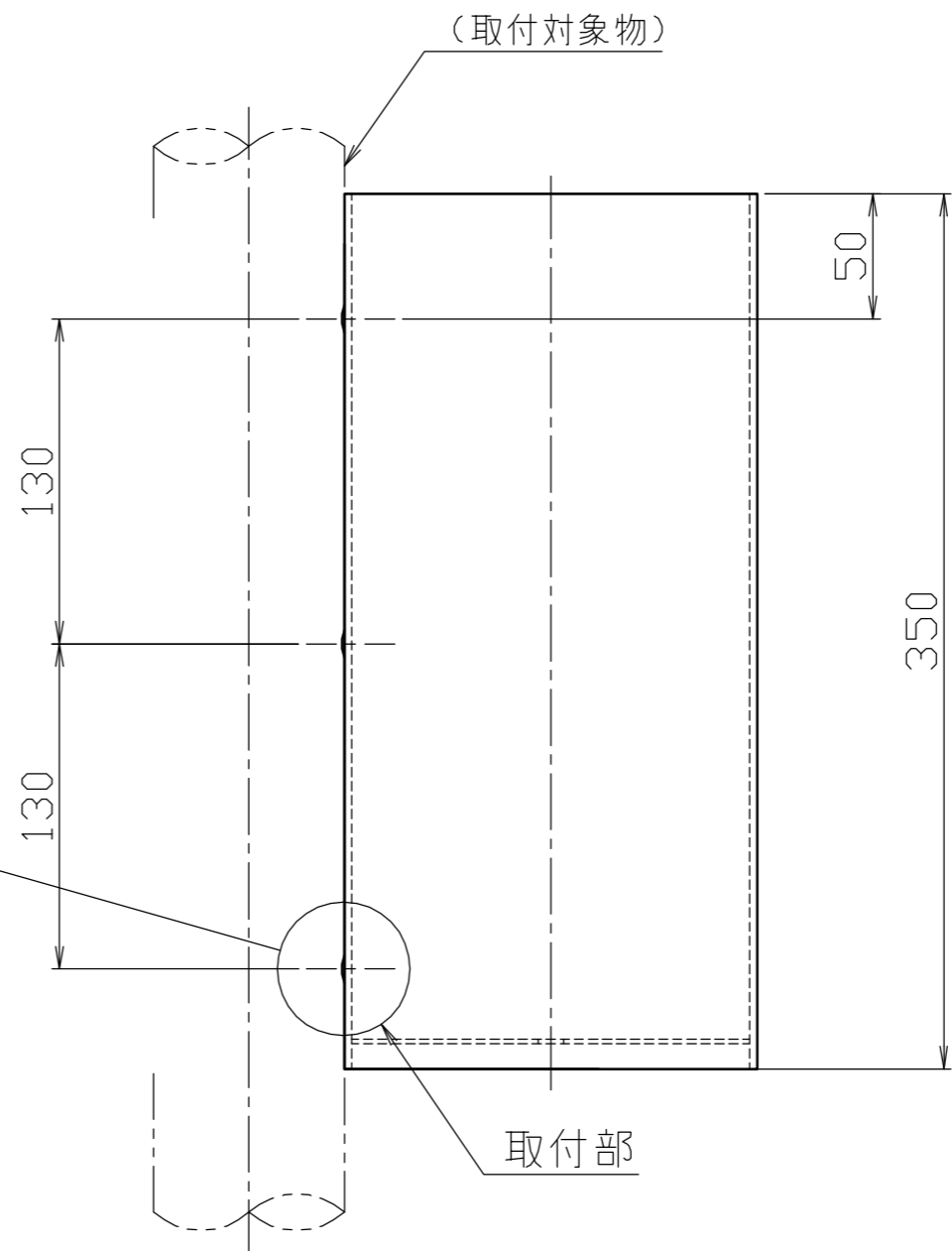
バネ座金3-M8 (SUS)

ターンナット3-M8 (ZDC、クロムメッキ)

取付対象物側必要加工  
 $\phi 12.5 \sim \phi 13.0$  (穴)  
 3ヶ所  
 適宜サビ止め処理  
 (お客様処理)



取付部詳細図 (S = 1 / 1)



品名	クサリ収納長さ
SUSクサリ $\phi 5$	18 m
SUSクサリ $\phi 6$	15 m
プラスチッククサリ $\phi 6$	15 m

注。クサリ収納長さは、反射アルミプレートを収納した際の長さとなります。

				株式会社 <b>サンポール</b> SUNPOLE CORPORATION		年月日 DATE	品名 SUBJ. クサリボックス (大)	
				承認 APPR.	検図 C. BY	製図 D. BY	尺度 SCALE	図番 DRAWING No.
1	本体	1	ステンレス SUS304	$\phi 165.2 \times t 3.0$ #400		1 / 3		DWG A3 SIZE