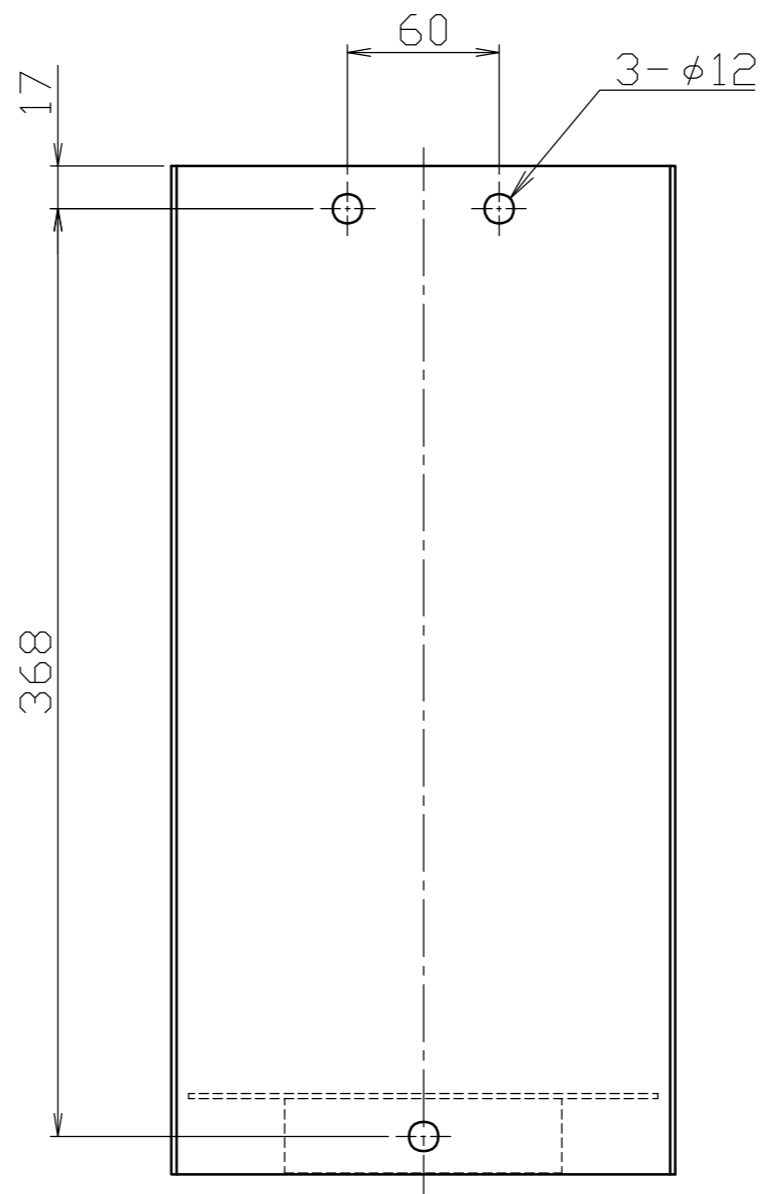
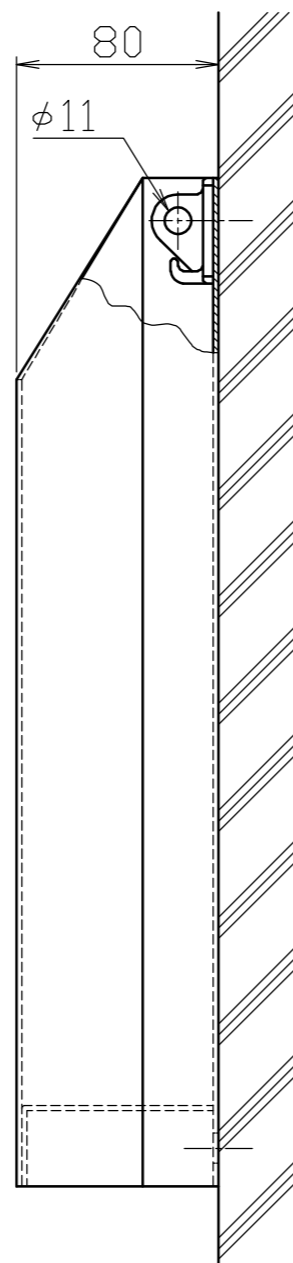
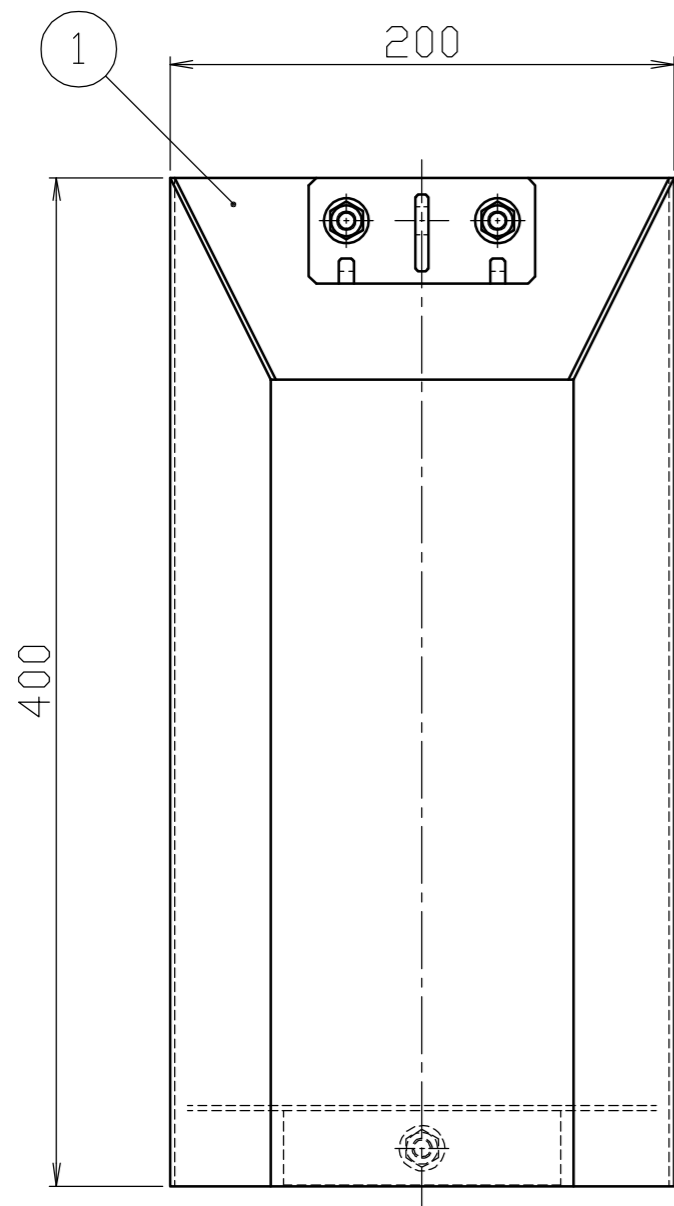
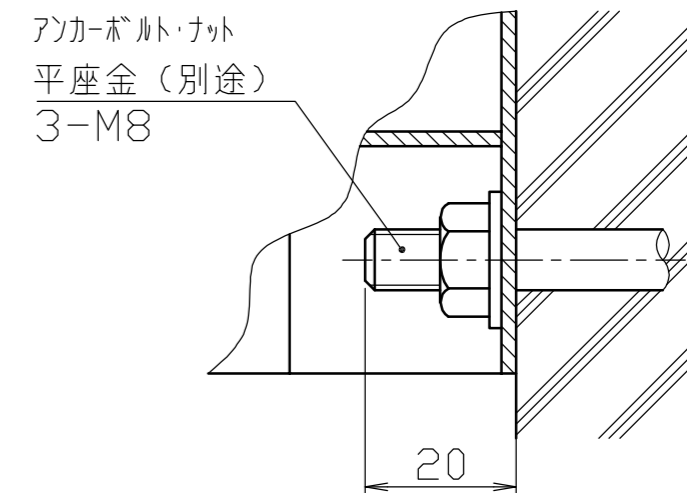
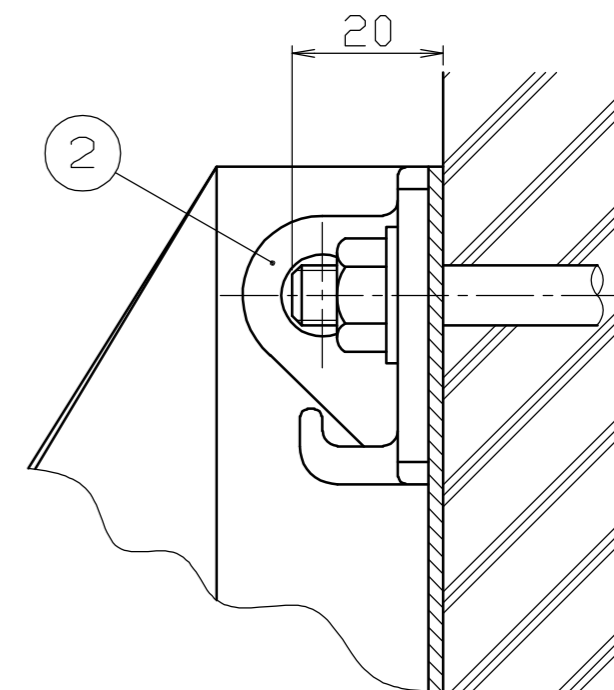


水抜穴  
φ10



取付部詳細図

S = 1 / 1



アンカーボルト・ナット  
平座金 (別途)  
3-M8

品名	クサリ収納長さ
SUSクサリφ5	1.4m
SUSクサリφ6	1.1m
プラスチッククサリφ6	1.1m

番号	品名	数量	材質	備考
2	フック	1	ステンレス SCS13	ショットブラスト後、電解研磨
1	収納ボックス	1	ステンレス SUS304	H.L. #240

株式会社 <b>サンポール</b> SUNPOLE CORPORATION		
承認 APPR.	検図 C.BY	製図 D.BY

年月日 DATE	尺度 SCALE
	1 / 3

品名 SUBJ.	壁付クサリボックス
図番 DRAWING No.	
DWG A3 SIZE	