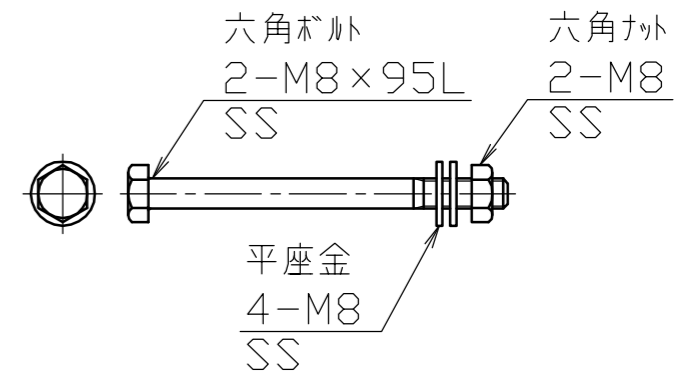


ジョイント用付属品

S = 1 / 2



| 番号 | 品名 | 数量 | 材質 | 備考 |
|----|----|----|------------------------|----|
| 1 | 本体 | 1 | ポリプロピレン/再生ポリエチレン PP/PE | |

| | | | | | |
|--|---------|---------|----------|--------------------|--|
| 株式会社 サンポール SUNPOLE CORPORATION | | | 年月日 DATE | 品名 SUBJ. HS-150 | |
| 承認 APPR. | 検図 C.BY | 製図 D.BY | 尺度 SCALE | 図番 DRAWING No. | |
| | | | 1 / 5 | | |

DWG
A2
SIZE
1808